

EASYMIX® shaker

Instructions for Use

en

Gebrauchsanleitung

de

Instructions d'utilisation

fr

Istruzioni per l'uso

it

Instrucciones de uso

es

Instruções de utilização

pt

Brugsanvisning

da

Kullanım Talimatları

tr

دستور العمل‌های استفاده

fa

Használati útmutató

hu

Návod k použití

cs

Návod na použitie

sk



Manufacturer:

Tecres S.p.A., Via A. Doria 6, 37066 Sommacampagna (VR), Italy

phone +39 045 - 9217311

e-mail info@tecres.it

fax +39 045 - 9217330

web www.tecres.it

Distributed by:

OSARTIS GmbH, Auf der Beune 101, 64839 Münster, Germany

phone +49 (0) 6071 - 929 0

e-mail info@osartis.de

fax +49 (0) 6071 - 929 100

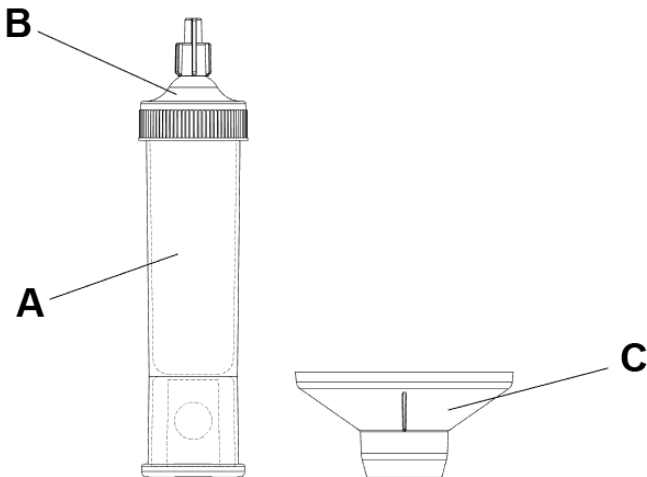
web www.osartis.de

For internal use



EASYMIX® shaker
Instructions for Use
To the Medical Staff's attention

en



Description

Sterile and single-use device for the mixing of acrylic resin components (powder and liquid) and transfer into syringes. The device is composed of a plastic container (A) with a luer-lock cap (B) and a funnel (C).

Intended Use

Mixing of acrylic resin components and transfer into syringes.

Precautions for use

Use for mixing acrylic resins with powder weight up to 24g and 10ml liquid volume. The mixed acrylic resin must be suitable to be drawn up into a syringe. Please refer to the manufacturers information of the acrylic resin.

Instructions for use

Set the plastic container (A) on a flat surface and open the luer-lock cap (B). Pour the liquid component into the container. A funnel (C) is provided to ease the process of filling the powder into the container (A). The funnel has to be placed onto the open end of the plastic container. Pour the powder component into the container and close the luer-lock cap firmly. Manually shake the container forcefully for at least 30 seconds (approximately 2 strokes per second) until a homogenous acrylic resin

mass is achieved. The mixing phase can be extended if necessary. Please refer to the manufacturers information of the acrylic resin. Open the luer-lock connection by removing the plug and connect the syringe with luer-lock of the plastic container cap. Turn the container upside down and collect the acrylic resin at the cap side. Draw up the acrylic resin into the syringe. Remove the syringe from the luer-lock connection and fill additional syringes in the same manner. Caution: At low viscosity it can be needed to turn the container in horizontal position temporarily to stop spilling out of the acrylic resin! For filling of the syringes the cartridge has to be positioned upside down.

Warnings

Do not use with bone void fillers that contain solvents of PP (Polypropylene).

The sterility is assured only if the unit container is not damaged or opened.

The device is single-use intended for use on a single patient. Do not re-sterilise and/or re-use any of the components. Re-use should not be carried out since it can cause risk of infection for the patient and the maintenance of the same performances is not assured. Moreover a re-sterilization may alter the morphology and/or chemical/physical/mechanical properties causing lastly a malfunction of the same with serious health risks for the patient.

Any residual material must be considered surgical waste and therefore it must be eliminated at the end of the surgical procedure.

Disposal

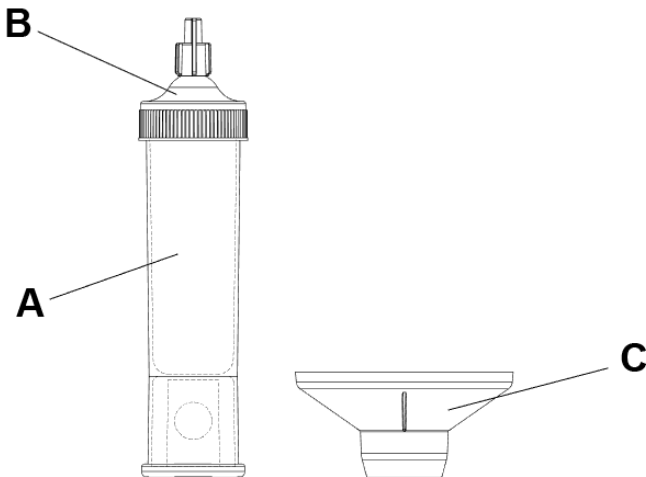
Disposal of the device should be in accordance with local waste regulations.

Třepačka EASYMIX®

Návod k použití

CS

Upozornění pro zdravotnický personál



Popis

Sterilní a jednorázový prostředek pro smíchání složek z akrylové pryskyřice (prášek a kapalina) a jejich přenos do stříkaček. Zařízení se skládá z plastové nádoby (A) s uzávěrem typu luer (B) a násypky (C).

Zamýšlené použití

Smíchání složek z akrylové pryskyřice a jejich převedení do stříkaček.

Bezpečnostní opatření pro použití

Používá se pro míchání akrylových pryskyřic, přičemž prášek má hmotnost do 24 g a objem tekutiny je 10 ml. Směs akrylové pryskyřice musí být vhodná k natažení do stříkačky. Viz informace výrobce akrylové pryskyřice.

Návod k použití

Umístěte plastovou nádobu (A) na rovný povrch a otevřete uzávěr typu luer (B). Nalijte kapalnou složku do nádoby. Pro usnadnění plnění prášku do nádoby (A) je k dispozici násypka (C). Násypka musí být umístěna na otevřeném konci plastové nádoby. Nasypťe prášek do nádoby a pevně uzavřete uzávěr typu luer. Ručně nádobou důkladně třepejte po dobu nejméně 30 sekund (přibližně 2x za sekundu), dokud nedosáhnete homogenní akrylovou pryskyřici. Fázi míchání lze v případě

potřeby prodloužit. Viz informace výrobce akrylové pryskyřice. Otevřete uzávěr typu luer odstraněním zátky a připojte stříkačku typu luer na plastové víčko nádoby. Obráťte nádobu dnem vzhůru a odeberte akrylovou pryskyřici na straně víčka. Natáhněte akrylovou pryskyřici do stříkačky. Vyjměte stříkačku ze spojky typu luer a stejným způsobem naplňte další stříkačky. Upozornění: Při nízké viskozitě může být nutné dočasně otočit nádobu do vodorovné polohy, aby se zabránilo rozlití akrylové pryskyřice! Pro plnění stříkaček musí být zásobní kazeta umístěna dnem nahoru.

Varování

Nepoužívejte s výplněmi kostních dutin obsahujícími rozpouštědla polypropylenu (PP). Sterilita je zajištěna pouze v případě, že nádoba jednotky není poškozena nebo otevřena.

Tento prostředek je určen k jednorázovému použití pro jednoho pacienta. Nesterilizujte ani opakovaně nepoužívejte žádnou ze součástí. Opakované použití se nesmí provádět, protože může způsobit riziko infekce u pacienta a zachování stejné výkonnosti není zajištěno. Navíc opakovaná sterilizace může změnit morfologii a/nebo chemické/fyzikální/mechanické vlastnosti a nakonec způsobit poruchu stejné funkce s vážnými zdravotními riziky pro pacienta.

Veškerý zbytkový materiál musí být považován za chirurgický odpad, a proto musí být na konci chirurgického zákroku odstraněn.

Likvidace

Likvidace zařízení musí být v souladu s místními předpisy o odpadech.