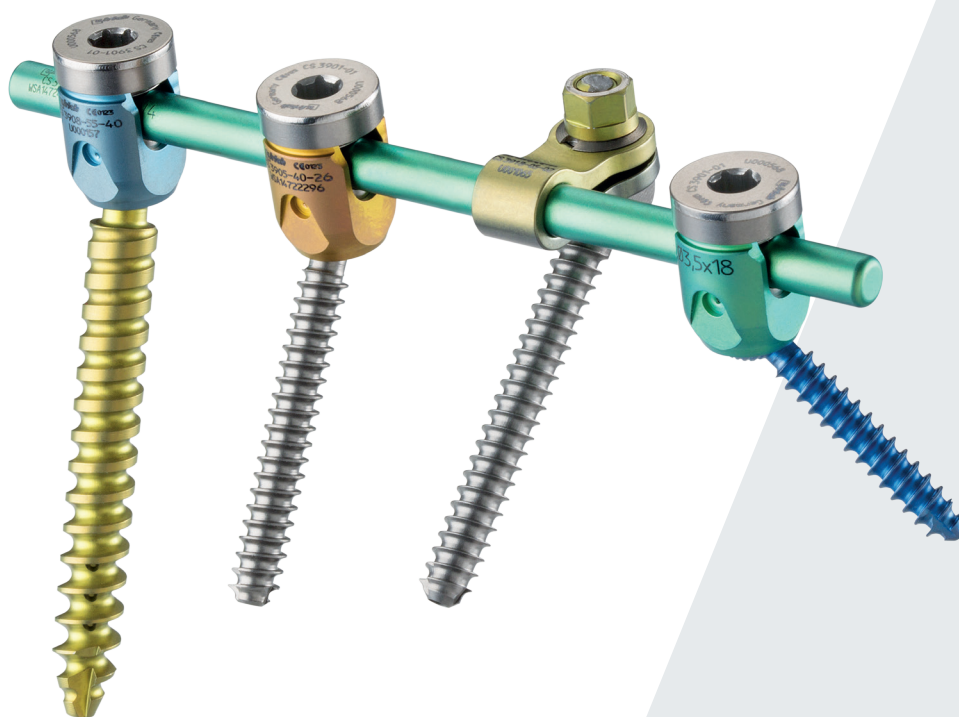


 Návod k montáži a demontáži  
se speciálními pokyny pro čištění

**neon<sup>3</sup>**<sup>TM</sup>


universal OCT spinal stabilization



# Pokyny k návodu k montáži a demontáži

Tento dokument uvádí všechny návody k montáži a demontáži, které jsou k dispozici pro systém neon<sup>3</sup>. Nástroje se musí demontovat podle pokynů výrobce, aby bylo zajištěno správné zpracování a uskladnění.

Popisy výrobků v přehledu komponent jsou, v souladu s označením na nástrojích, uváděny v angličtině.

 Uživatel musí zajistit, aby byly k dispozici a aby byly respektovány aktuální verze chirurgické techniky související s daným systémem a „Příručky pro zpracování implantátů a nástrojů“ UH 1100. Ty jsou k dispozici také na adrese: [www.ifu.ulrichmedical.com](http://www.ifu.ulrichmedical.com).

## Označení a symboly

 Kartáčování	 Oplachování	 Několikrát pohnout sem a tam
 „Cvaknutí“ při zapadnutí	 Vizuální kontrola	 Péče o nástroj

# Obsah

neon <sup>3™</sup> Návod k montáži a demontáži pro CS 3921-XX	4	<b>1</b>
neon <sup>3™</sup> Návod k montáži a demontáži pro CS 3929-XX	7	<b>2</b>
neon <sup>3™</sup> Návod k montáži a demontáži pro CS 3930	12	<b>3</b>
neon <sup>3™</sup> Návod k montáži a demontáži pro CS 3932-XX	13	<b>4</b>
neon <sup>3™</sup> Návod k montáži a demontáži pro CS 3938-03/-04/-05	16	<b>5</b>
neon <sup>3™</sup> Návod k montáži a demontáži pro CS 3938-07/-08/-09	20	<b>6</b>
neon <sup>3™</sup> Návod k montáži a demontáži pro CS 3954-01	25	<b>7</b>
neon <sup>3™</sup> Návod k montáži a demontáži pro CS 3955-02	27	<b>8</b>

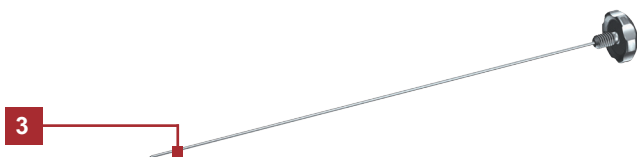
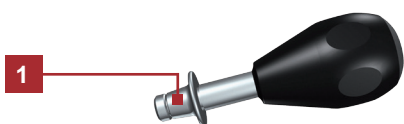
neon<sup>3</sup>™

# Návod k montáži a demontáži pro CS 3921-XX

1

## Zapojené komponenty:

Č.	Č. výr.	Popis výrobku
1	CS 7150	Gearshift handle, coupling B
2	CS 3921-01	Awl, cannulated, for screws Ø 4.5/5.5 mm, coupling B
3	CS 3921-02	Trocar wire for awl, thoracic





## Návod k montáži

### Montáž kanylovaného šídla



Kapková rukojeť (CS 7150) se nasadí na kanylované šídlo (CS 3921-01) a našroubuje se trokarový drát (CS 3921-02). Během aplikování šídla musí být uvolňovač na kapkové rukojeti stažen směrem dozadu.

## Návod k demontáži

Pro čištění a uložení na síťovém koši se musí všechny součásti šídla s trokarovým drátem demontovat.

### Demontáž kanylovaného šídla

Trokarový drát se vyšroubuje z šídla a vytáhne směrem dozadu. Tažením uvolňovače lze šídlo odstranit z kapkové rukojeti.

neon<sup>3</sup>™

# Návod k montáži a demontáži pro CS 3921-XX

1



## Speciální pokyny pro čištění

### Ruční čištění



Všechna lumina a dutiny se musí pečlivě a dokonale vypláchnout.

### Vizuální kontrola



Na závěr se musí zkontrolovat, zda na nástroji nejsou viditelná znečištění. V tomto případě se musí předcházející kroky zopakovat.

### Péče o šídlo s trokarovým drátem



V rámci péče by se měly pohyblivé součásti, jako jsou klouby, kloubové závěsy a závitové části, ošetřit vhodným ošetřujícím olejem.

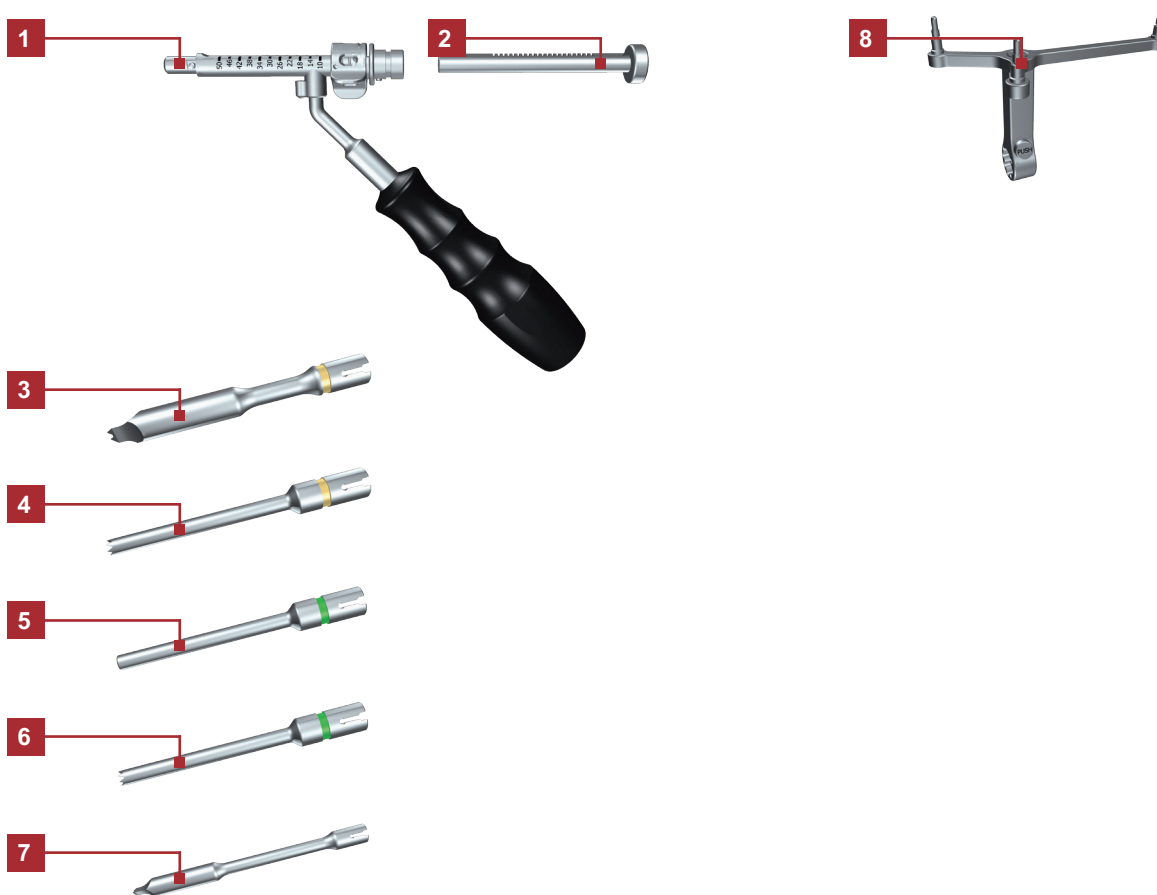
Mimoto platí všeobecné pokyny pro čištění z Příručky pro zpracování implantátů a nástrojů UH 1100.

# neon<sup>3</sup><sup>TM</sup>

## Návod k montáži a demontáži pro CS 3929-XX

### Zapojené komponenty:

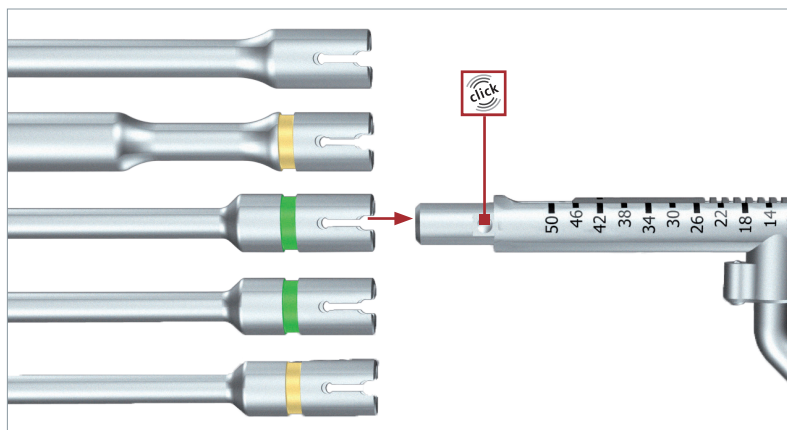
Č.	Č. výr.	Popis výrobku
1	CS 3929-05	Drill guide
2	CS 3929-02	Depth stop, adjustable
3	CS 3928-04	Trocar, cannulated, for drill 2
4	CS 3927-04	Adapter for drill 2, serrated
5	CS 3926-04	Adapter for drill 1, blunt
6	CS 3926-05	Adapter for drill 1, serrated
7	CS 3923-01	Trocar, cannulated, for trocar tipped drill wire Ø 1.5 mm
8	CS 3929-06	Reference star, for use with Brainlab



neon<sup>3</sup>™

# Návod k montáži a demontáži pro CS 3929-XX

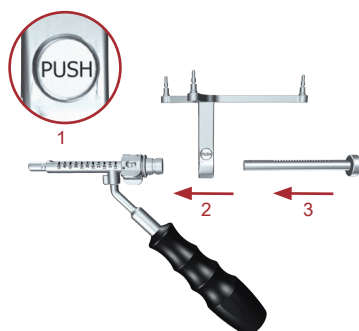
2



## Návod k montáži

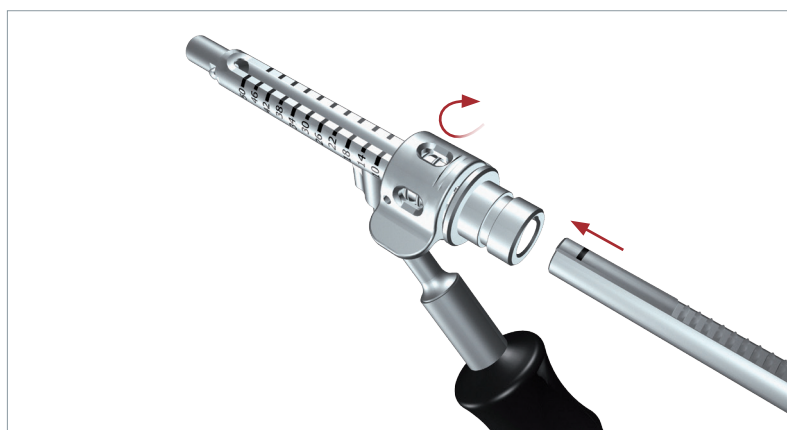
### Nasazení vrtacího nástavce na vrtací pomůcku

Vrtací nástavce (CS 3923-01, CS 3928-04, CS 3926-04, CS 3926-05, CS 3927-04) se nasunují na vrtací pomůcku (CS 3929-05) dokud nezapadnou na místo.



### Namontování referenčního rámečku

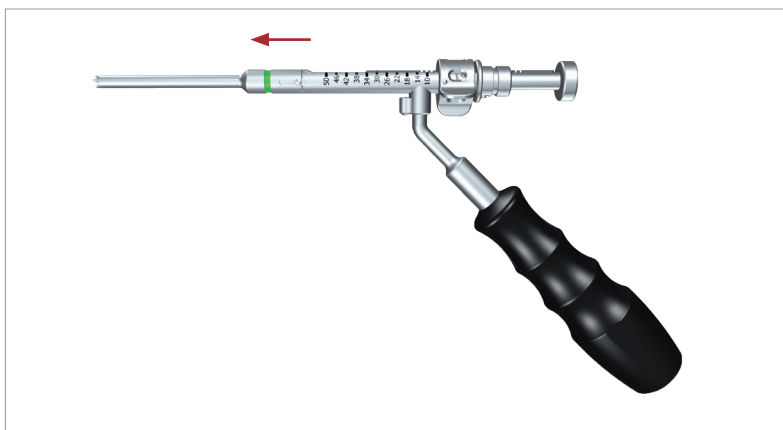
Tlačítko na referenčním rámečku pro použití s Brainlab (CS 3929-06) musíte držet stisknuté, aby šel nasadit na vrtací pomůcku (CS 3929-05).



### Nasazení hloubkového dorazu

Uvolňovač vrtací pomůcky (CS 3929-05) se otočí ve směru hodinových ručiček. Hloubkový doraz (CS 3929-02) lze nyní zasunout do vrtací pomůcky (CS 3929-05).



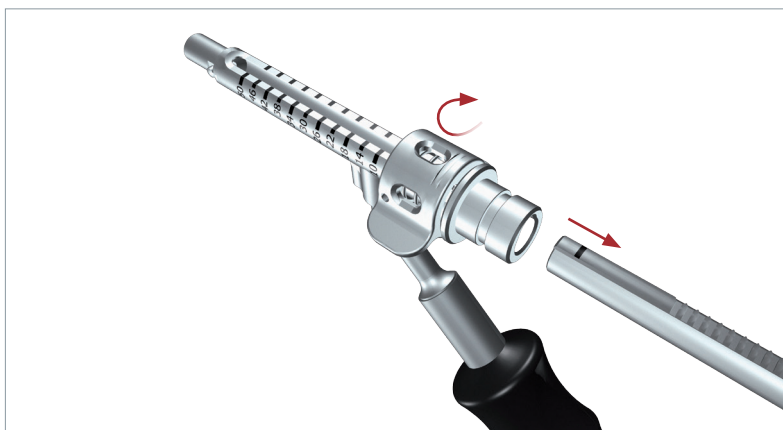


### Návod k demontáži

Pro čištění a uložení v síťovém koši se musí vrtací pomůcka demontovat.

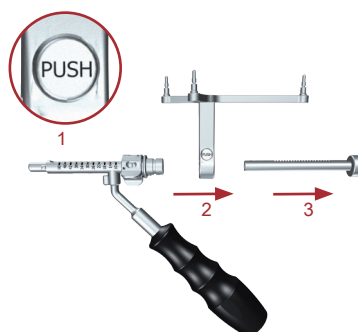
### Vyjmutí vrtacích nástavců z vrtací pomůcky

Tahem za vrtací nástavce můžete nástavce vyjmout z vrtací pomůcky.



### Vyjmutí hloubkového dorazu

Uvolňovač vrtací pomůcky se otočí ve směru hodinových ručiček. Hloubkový doraz lze nyní vytáhnout z vrtací pomůcky.



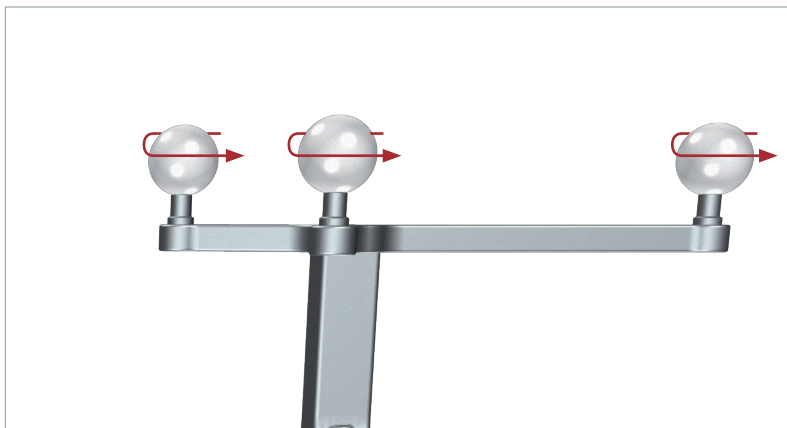
### Odstranění referenčního rámečku

Tlačítko na referenčním rámečku pro použití s Brainlab (CS 3929-06) musíte držet stisknuté, aby šel stáhnout z vrtací pomůcky.

neon<sup>3</sup>™

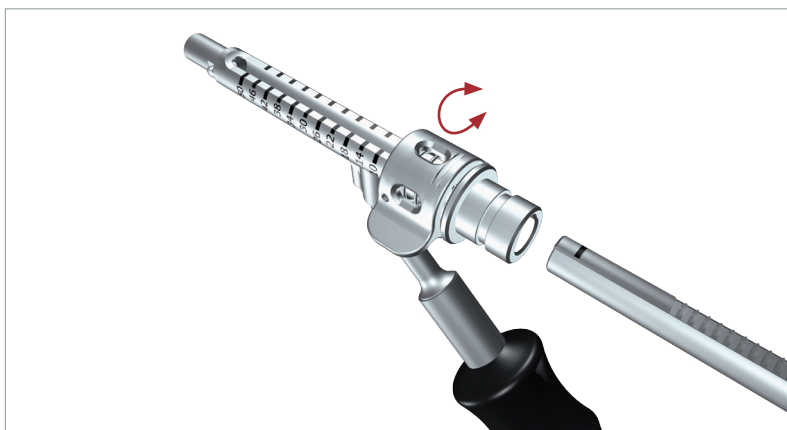
## Návod k montáži a demontáži pro CS 3929-XX

2



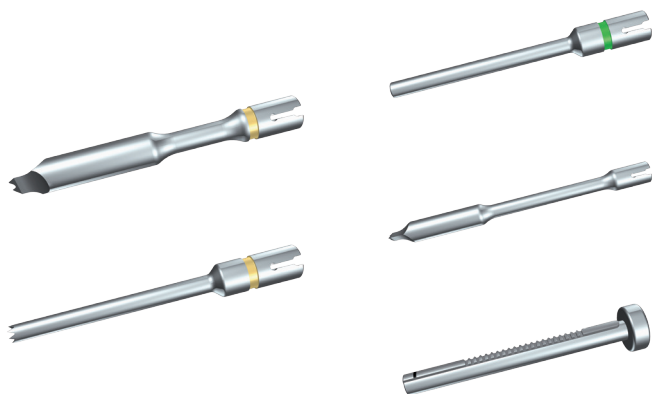
### Odstranění kuliček z referenčního rámečku

V případě kuliček jde o výrobek k jednorázovému použití, který se po použití musí odšroubovat a odborně zlikvidovat.



### Rozebrání vrtací pomůcky

Obtížně přístupná místa se musí předběžně ručně očistit kartáčem ve vodní lázni. Mimoto je třeba uvolňovač v zavřeném a otevřeném stavu vykartáčovat a mělo by se jím několikrát pohnout sem a tam. Potom se musí nástroj důkladně opláchnout, aby zbytky nemohly zaschnout.



### Speciální pokyny pro čištění

#### Čištění vrtacích nástavců a hloubkového dorazu



Obtížně přístupná místa by se měla předběžně ručně očistit kartáčem ve vodní lázni. Mimoto by se měla propláchnout kanylovaná část. Potom se musí nástroj důkladně opláchnout, aby zbytky nemohly zaschnout.

#### Vizuální kontrola



Na závěr se musí zkontrolovat, zda na nástroji nejsou viditelná znečištění. V tomto případě se musí předcházející kroky zopakovat.



#### Péče o komponenty



Při péči o komponenty by se měly pohyblivé součásti, závity, závěsy a knoflíky ošetřit vhodným ošetřujícím olejem.

Mimoto platí všeobecné pokyny pro čištění z Příručky pro zpracování implantátů a nástrojů UH 1100.

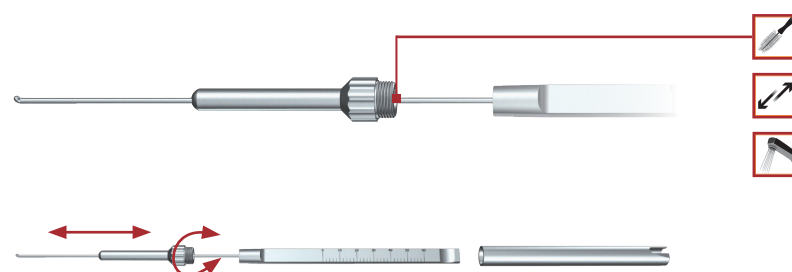
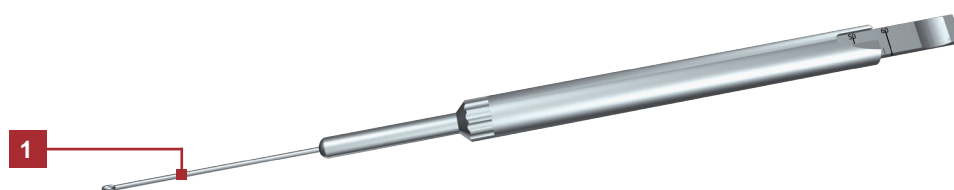
# neon<sup>3</sup>™

## Návod k montáži a demontáži pro CS 3930

Zapojené komponenty:

Č.	Č. výr.	Popis výrobku
1	CS 3930	Depth gauge

3



### Speciální pokyny pro čištění

#### Ruční čištění

Obtížně přístupná místa se musí předběžně ručně očistit kartáčem ve vodní lázni. Potom se musí nástroj důkladně opláchnout, aby zbytky nemohly zaschnout.

#### Vizuální kontrola



Na závěr se musí zkontrolovat, zda na nástroji nejsou viditelná znečištění. V tomto případě se musí předcházející kroky zopakovat.

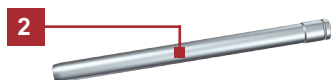
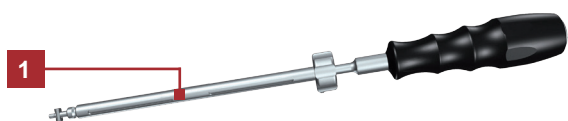
Mimoto platí všeobecné pokyny pro čištění z Příručky pro zpracování implantátů a nástrojů UH 1100.

# neon<sup>3</sup>™

## Návod k montáži a demontáži pro CS 3932-XX

### Zapojené komponenty:

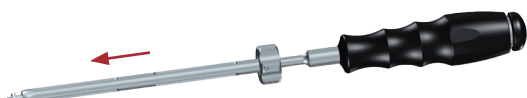
Č.	Č. výr.	Popis výrobku
1	CS 3932-04	Screwdriver, cannulated, with SR 15
2	CS 3932-02	Sleeve for screwdriver
3	CS 3932-05	Rotating end for CS 3932-04
4	CS 3932-07	Screwdriver, cannulated, with SR 15, coupling B



neon<sup>3</sup>™

# Návod k montáži a demontáži pro CS 3932-XX

4

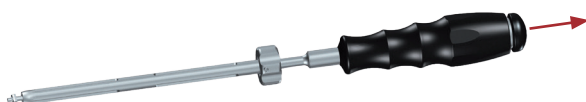


## Návod k demontáži

Pro čištění a uložení v síťovém koši se musí šroubovák demontovat.

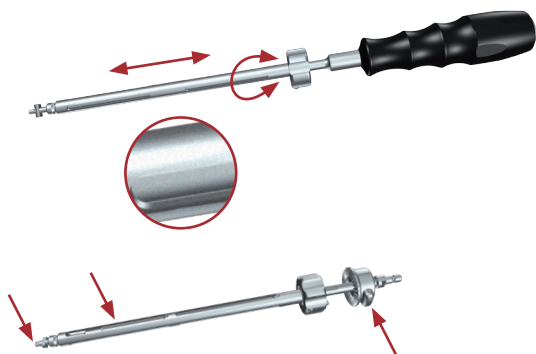
### Odstranění pouzdra

Tahem za pouzdro se pouzdro sejme ze šroubováku.



### Odstranění rotační koncové součásti

Rotační koncová součást se z rukojeti vytáhne směrem dozadu.



## Speciální pokyny pro čištění

### Ruční čištění



Obtížně přístupná místa se musí předběžně ručně očistit kartáčem ve vodní lázni. Pohyblivým pouzdem a blokovácí součástkou s tlačítkem se musí při ručním čištění ve vodní lázni pohybovat sem a tam a zároveň se musí očistit kartáčem. Potom se musí nástroj důkladně opláchnout, aby zbytky nemohly zaschnout.

**⚠️ Pozor:** Všechna lumina a dutiny se musí pečlivě a dokonale vypláchnout.

### Vizuální kontrola



Na závěr se musí zkontrolovat, zda na nástroji nejsou viditelná znečištění. V tomto případě se musí předcházející kroky zopakovat.

### Péče o šroubovák



V rámci péče by se měly pohyblivé součásti, jako jsou klouby, kloubové závěsy a závitové části, ošetřit vhodným ošetřujícím olejem.

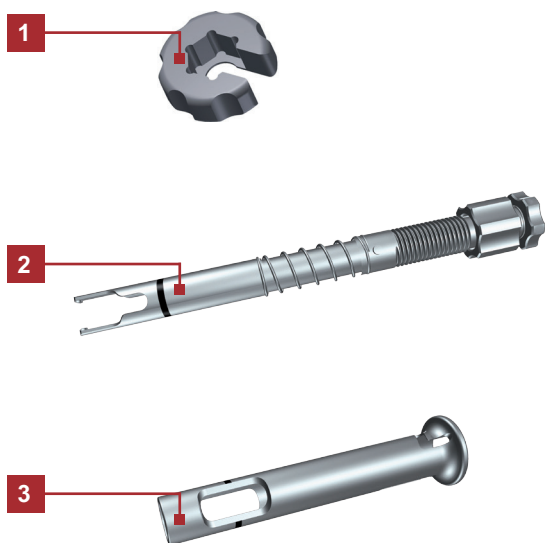
Mimoto platí všeobecné pokyny pro čištění z Příručky pro zpracování implantátů a nástrojů UH 1100.

neon<sup>3</sup>™

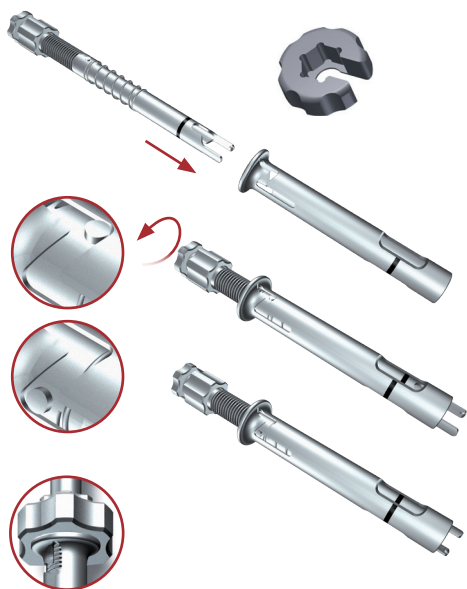
## Návod k montáži a demontáži pro CS 3938-03, -04 a -05

### Zapojené komponenty:

Č.	Č. výr.	Popis výrobku
1	CS 3938-03	Star grip handle for rod pusher (Persuader)
2	CS 3938-04	Inner sleeve for rod pusher (Persuader)
3	CS 3938-05	Outer sleeve for rod pusher (Persuader)







## Návod k montáži

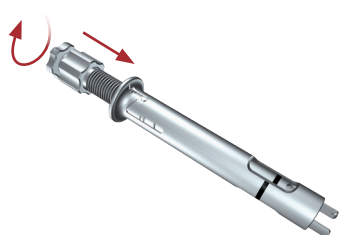
### Montáž nástroje na zatlačení tyče



Vnitřní pouzdro pro nástroj na zatlačení tyče (CS 3938-04) se zasune do vnějšího pouzdra nástroje na zatlačení tyče (CS 3938-05), takže kolíky lze zavést do vybrání. Po dosažení první zarážky se vnitřní pouzdro otočí doprava a po svém uvolnění zapadne pouzdro bezpečně do vnějšího pouzdra.

Pro lepší manipulaci se může jako volitelná možnost na nástroji na zatlačení tyče připevnit ruční hvězdicové kolečko (CS 3938-03).

5



## Návod k demontáži

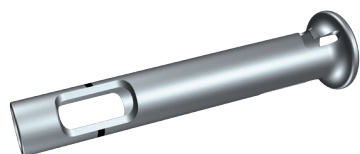
Pro čištění a uložení v síťovém koši se musí nástroj na zatlačení tyče demontovat.

### Odstranění vnějšího pouzdra

Pokud při uvolněném stavu a povolené stavěcí matici otočíte vnitřní pouzdro doleva, je možné pouzdro odtáhnout z vnějšího pouzdra.

neon<sup>3</sup>™

## Návod k montáži a demontáži pro CS 3938-03, -04 a -05



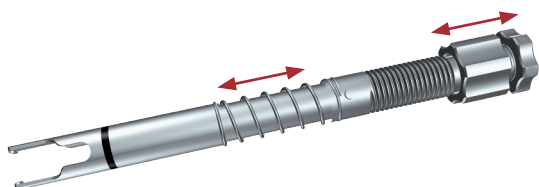
### Speciální pokyny pro čištění

#### Čištění vnějšího pouzdra



Obtížně přístupná místa by se měla předběžně ručně očistit kartáčem ve vodní lázni. Mimoto by se měl vykartáčovat zářez na konci vnějšího pouzdra. Potom se musí nástroj důkladně opláchnout, aby zbytky nemohly zaschnout.

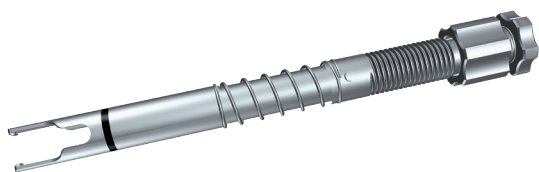
5



#### Čištění vnitřního pouzdra



Obtížně přístupná místa by se měla předběžně ručně očistit kartáčem ve vodní lázni. Pružinou a stavěcí maticí se musí několikrát pohnout sem a tam. Mimoto by se měla kanylovaná část a stavěcí matice za neustálého otáčení propláchnout. Potom se musí nástroj důkladně opláchnout, aby zbytky nemohly zaschnout.



### Vizuální kontrola



Na závěr se musí zkontrolovat, zda na nástroji nejsou viditelná znečištění. V tomto případě se musí předcházející kroky zopakovat.

### Péče o komponenty



Při péči o komponenty by se měly pohyblivé součásti, závity, závěsy a knoflíky ošetřit vhodným ošetřujícím olejem.

Mimoto platí všeobecné pokyny pro čištění z Příručky pro zpracování implantátů a nástrojů UH 1100.

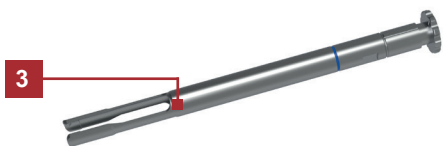
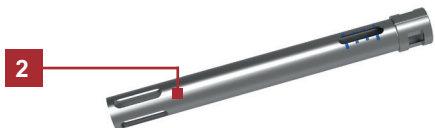
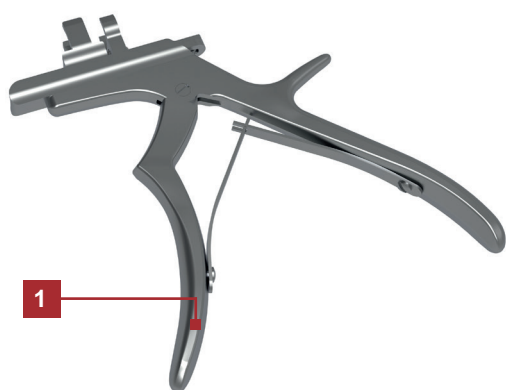
neon<sup>3</sup>™

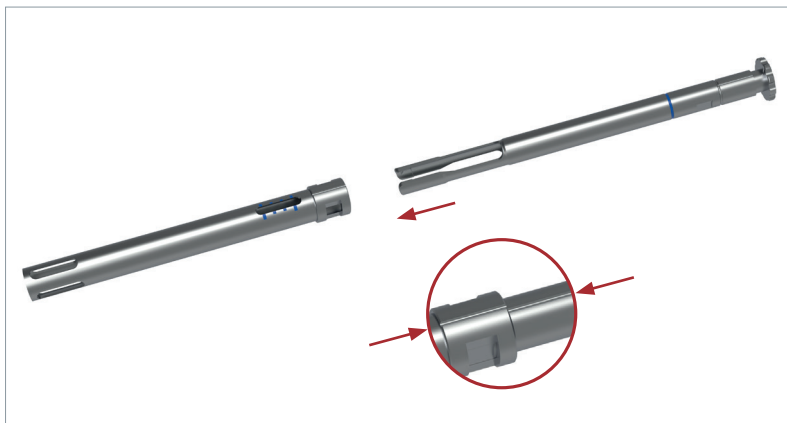
# Návod k montáži a demontáži pro CS 3938-07, -08 a -09

## Zapojené komponenty:

Č.	Č. výr.	Popis výrobku
1	CS 3938-07	Handle for rod reduction instrument
2	CS 3938-08	Outer sleeve for rod reduction instrument
3	CS 3938-09	Inner sleeve for rod reduction instrument

6

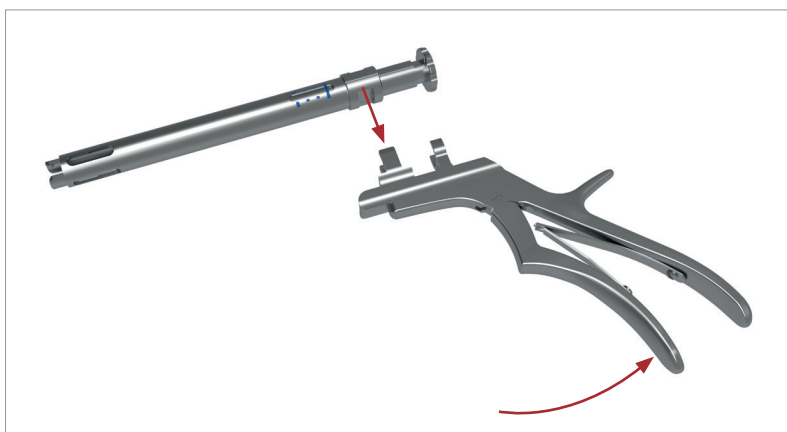




## Návod k montáži

### Montáž nástroje na zatlačení tyče

Vnitřní pouzdro nástroje na zatlačení tyče (CS 3938-09) se zasunuje od vnějšího pouzdra nástroje na zatlačení tyče (CS 3938-08), dokud obvodová drážka vnitřního pouzdra nebude v jedné rovině s koncem vnějšího pouzdra. Mimoto se vnější pouzdro a vnitřní pouzdro vyrovnají tak, aby příslušné podélné drážky byly v jedné linii (viz obrázek).



Rukojeť nástroje na zatlačení tyče (CS 3938-07) se zcela stlačí a dříve sestavená pouzdra se příslušnými vybráními nasadí do vidlic na rukojeti pro nástroj na zatlačení tyče.

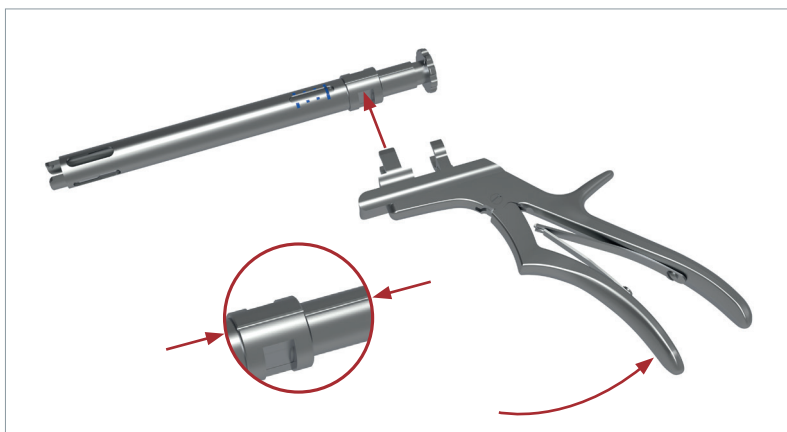
neon<sup>3</sup>™

## Návod k montáži a demontáži pro CS 3938-07, -08 a -09

### Návod k demontáži

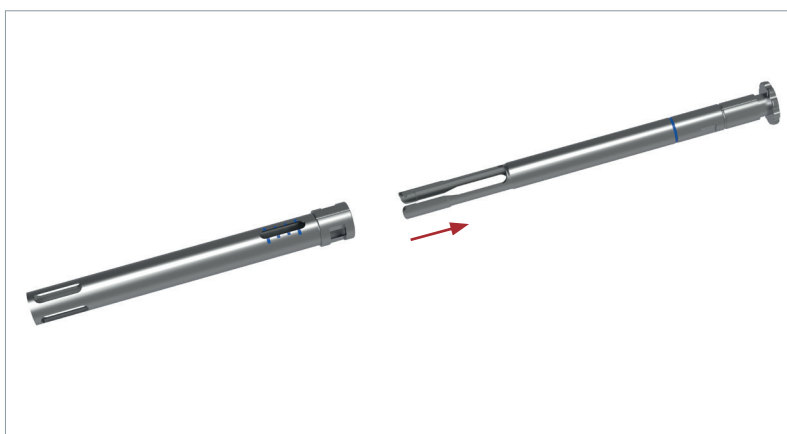
#### Demontáž nástroje na zatlačení tyče

Pro čištění a uložení v sítovém koši se musí nástroj na zatlačení tyče demontovat.

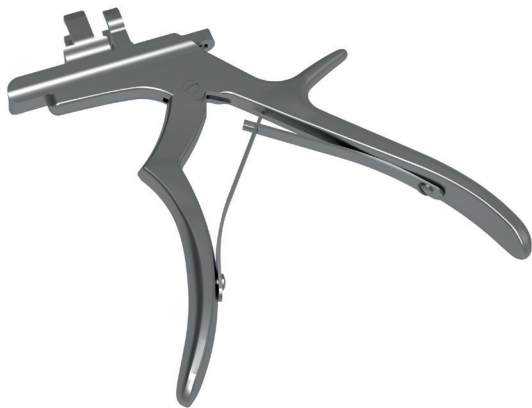


#### Odstranění pouzder

Rukojeť na nástroji na zatlačení tyče se zcela stlačí. Vnitřní pouzdro a vnější pouzdro se vyrovnají tak, aby příslušné podélné drážky byly v jedné linii (viz obrázek). Nyní je možné pouzdra sejmout z rukojeti směrem nahoru.



Když jsou vnější pouzdro a vnitřní pouzdro sejmuty z rukojeti nástroje na zatlačení tyče, je možné vnější pouzdro stáhnout z vnitřního.



## Speciální pokyny pro čištění

### Čištění rukojetí



Obtížně přístupná místa by se měla předběžně ručně očistit kartáčem ve vodní lázni. Pružinou a mechanismem se musí několikrát pohnout sem a tam. Potom se musí nástroj důkladně opláchnout, aby zbytky nemohly zaschnout.

Mimoto platí všeobecné pokyny pro čištění z Příručky pro zpracování implantátů a nástrojů UH 1100.



### Čištění vnějšího pouzdra



Obtížně přístupná místa by se měla předběžně ručně očistit kartáčem ve vodní lázni. Mimoto by se měl vykartáčovat zářez na konci vnějšího pouzdra nástroje na zatlačení tyče. Potom se musí nástroj důkladně opláchnout, aby zbytky nemohly zaschnout.

Mimoto platí všeobecné pokyny pro čištění z Příručky pro zpracování implantátů a nástrojů UH 1100.

neon<sup>3</sup>™

## Návod k montáži a demontáži pro CS 3938-07, -08 a -09



### Čištění vnitřního pouzdra



Obtížně přístupná místa by se měla předběžně ručně očistit kartáčem ve vodní lázni. Potom se musí nástroj důkladně opláchnout, aby zbytky nemohly zaschnout.



Mimoto platí všeobecné pokyny pro čištění z Příručky pro zpracování implantátů a nástrojů UH 1100.

### Vizuální kontrola



Na závěr se musí zkontrolovat, zda na nástroji nejsou viditelná znečištění. V tomto případě se musí předcházející kroky zopakovat.

Mimoto platí všeobecné pokyny pro čištění z Příručky pro zpracování implantátů a nástrojů UH 1100.

### Péče o komponenty



Při péči o komponenty by se měly pohyblivé součásti, závity, závěsy a knoflíky ošetřit vhodným ošetřujícím olejem.

Mimoto platí všeobecné pokyny pro čištění z Příručky pro zpracování implantátů a nástrojů UH 1100.

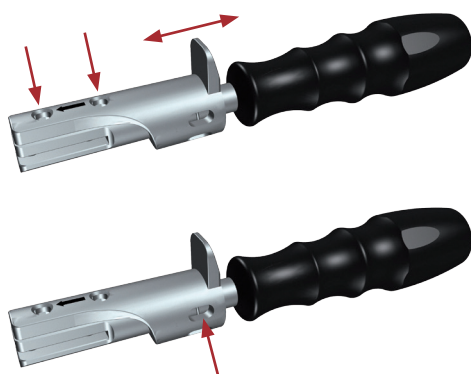
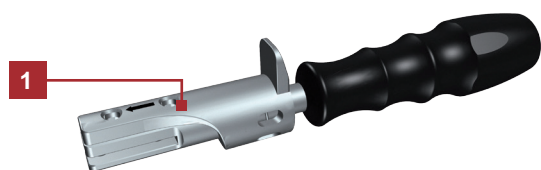


neon<sup>3</sup>™

# Návod k montáži a demontáži pro CS 3954-01

## Zapojené komponenty:

Č.	Č. výr.	Popis výrobku
1	CS 3954-01	OC plate bending clamp



## Speciální pokyny pro čištění

### Čištění držáku pro ohýbání OC destičky

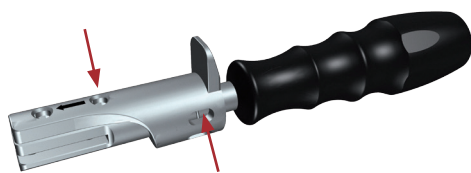


Obtížně přístupná místa by se měla předběžně ručně očistit kartáčem ve vodní lázni. Mimoto je třeba uvolňovač v zavřeném a otevřeném stavu vykartáčovat a mělo by se jím několikrát pohnout sem a tam. Potom se musí nástroj důkladně opláchnout, aby zbytky nemohly zaschnout.

neon<sup>3</sup>™

# Návod k montáži a demontáži pro CS 3954-01

7



## Vizuální kontrola



Na závěr se musí zkontrolovat, zda na nástroji nejsou viditelná znečištění. V tomto případě se musí předcházející kroky zopakovat.

## Péče o komponenty



Při péči o komponenty by se měly pohyblivé součásti, závity, závěsy a knoflíky ošetřit vhodným ošetřujícím olejem.

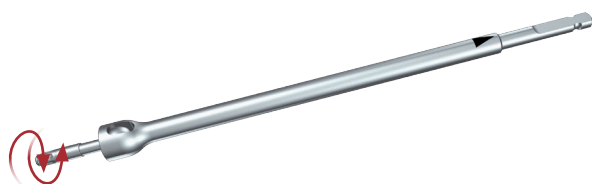
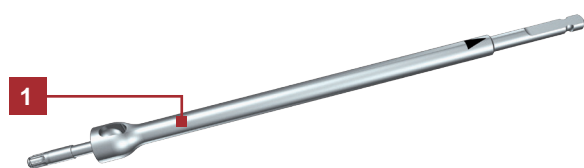
Mimoto platí všeobecné pokyny pro čištění z Příručky pro zpracování implantátů a nástrojů UH 1100.

neon<sup>3</sup>™

# Návod k montáži a demontáži pro CS 3955-02

## Zapojené komponenty:

Č.	Č. výr.	Popis výrobku
1	CS 3955-02	OC screwdriver, flexible, self-retaining, coupling AO



## Speciální pokyny pro čištění

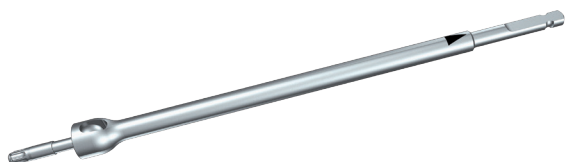
### Ruční čištění



Obtížně přístupná místa se musí předběžně ručně očistit kartáčem ve vodní lázni. Pracovním koncem by se přitom mělo několikrát pohnout sem a tam. Potom se musí nástroj důkladně opláchnout, aby zbytky nemohly zaschnout.

# neon<sup>3</sup>™

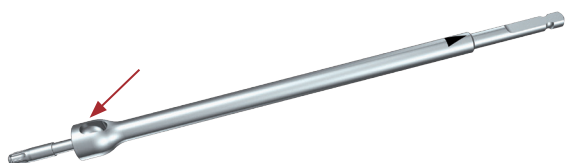
## Návod k montáži a demontáži pro CS 3955-02



### Vizuální kontrola



Na závěr se musí zkontrolovat, zda na nástroji nejsou viditelná znečištění. V tomto případě se musí předcházející kroky zopakovat.



### Péče o komponenty



Při péči o komponenty by se měly pohyblivé součásti, závity, závěsy a knoflíky ošetřit vhodným ošetřujícím olejem.

Mimoto platí všeobecné pokyny pro čištění z Příručky pro zpracování implantátů a nástrojů UH 1100.

Over a Century  
of Innovation

CE

**ulrich**  
medical

ulrich GmbH & Co. KG | Buchbrunnenweg 12 | 89081 Ulm | Německo  
Telefon: +49 (0)731 9654-0 | Fax: +49 (0)731 9654-2705  
spine@ulrichmedical.com | www.ulrichmedical.com