 Návod k montáži a demontáži se speciálními pokyny pro čištění

obelisc[™]

vertebral body replacement




Ulrich
medical

Pokyny k návodu k montáži a demontáži

Tento dokument uvádí všechny návody k montáži a demontáži, které jsou k dispozici pro systém obelisc. Nástroje se musí demontovat podle pokynů výrobce, aby bylo zajištěno jejich zpracování a uskladnění.

Popisy výrobků v přehledu komponent jsou, v souladu s označením na nástrojích, uváděny v angličtině.

 Uživatel musí zajistit, aby byly k dispozici a aby byly respektovány aktuální verze chirurgické techniky související s daným systémem a „Příručky pro zpracování implantátů a nástrojů“ UH 1100. Ty jsou k dispozici také na adrese: www.ifu.ulrichmedical.com.

Obsah

obelisc™ Návod k montáži a demontáži pro CS 2931-XX	4	1
obelisc™ Návod k montáži a demontáži pro CS 2931G	8	2
obelisc™ Návod k montáži a demontáži pro CS 2932-X	12	3

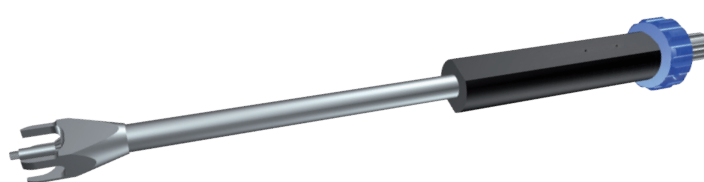
obelisc™

Návod k montáži a demontáži pro CS 2931-XX

1

Zapojené komponenty:

Č.	Č. výr.	Popis výrobku
1	CS 2931-01	Holder, length 450 mm
2	CS 2931-06	Holder, length 360 mm
3	CS 2931-02	Expansion rod, length 450 mm
4	CS 2931-07	Expansion rod, length 360 mm
5	CS 2931-03	Locking rod, length 450 mm
6	CS 2931-08	Locking rod, length 360 mm
7	CS 2931-04	Turning knob

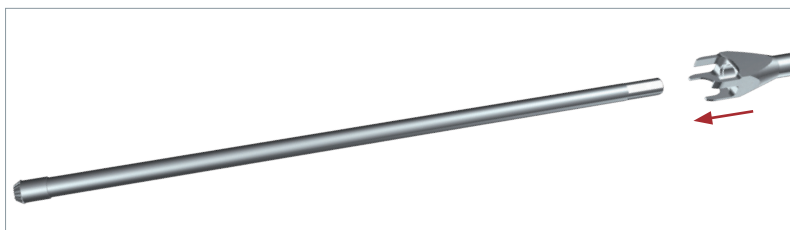


⚠ Upozornění: Součásti CS 2931-01, resp. -06 a CS 2931-02, resp. -07 a CS 2931-03, resp. -08 představují vždy individuální, vzájemně sladěnou funkční jednotku a nesmí se zaměnit za součásti jiné funkční jednotky. Pokud by došlo k záměně, nástroj se nesmí používat, protože nelze zaručit funkčnost.

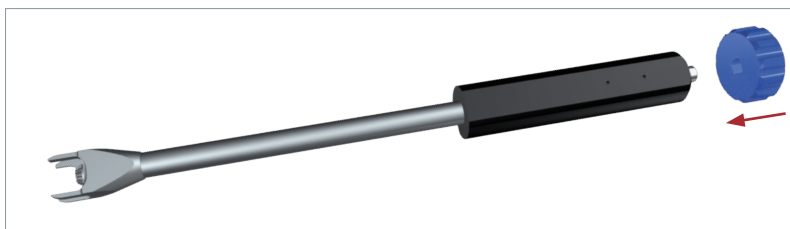
Každá součást funkční jednotky je označena stejnou kombinací písmen a číslic (např. „A1 09“), podle níž lze poznat, které součásti patří k sobě.

Návod k montáži

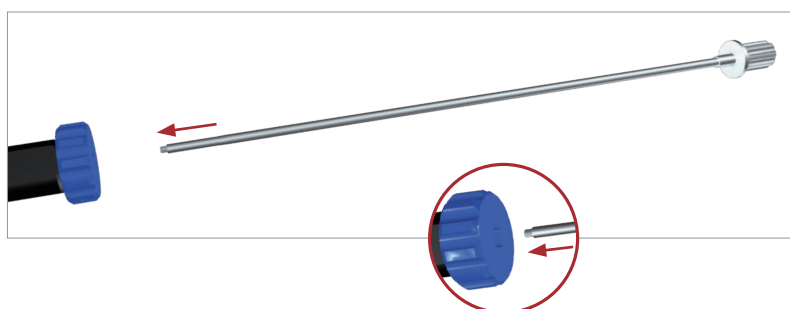
Montáž vkládacího nástroje



CS 2931-01, resp. -06 nasuňte přes CS 2931-02, resp. -07.



CS 2931-04 vzadu nasadte na CS 2931-02, resp. -07. Přitom se CS 2931-02, resp. -07 musí zepředu přidržet.

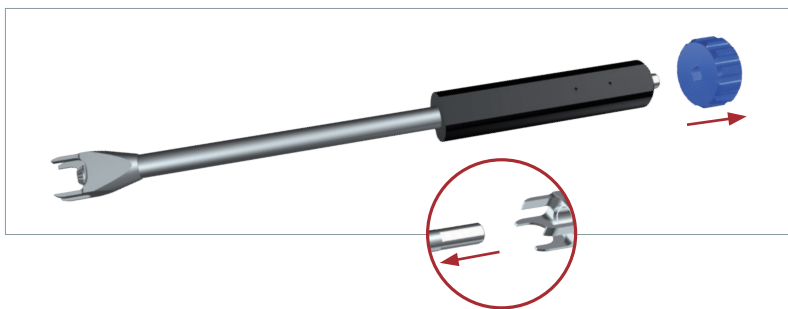
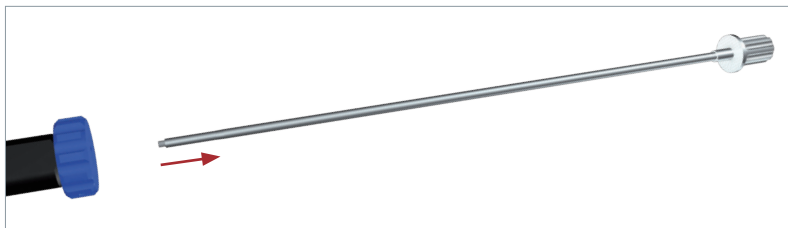


Pak vložte CS 2931-03, resp. -08 zezadu do CS 2931-01, resp. -06. Nyní je jednotka CS 2931-XX úplně smontovaná.

obelisc™

Návod k montáži a demontáži pro CS 2931-XX

1



Návod k demontáži

Poznámka: Pro čištění a uložení na sítovém koši se musí CS 2931-XX demontovat.

Demontáž vkládacího nástroje

CS 2931-03, resp. -08 vytáhněte směrem dozadu z CS 2931-01, resp. -06.

CS 2931-04 stáhněte z CS 2931-02, resp. -07. Přitom se CS 2931-02, resp. -07 musí vpředu držet. Pak vyjměte CS 2931-02, resp. -07 směrem dopředu z CS 2931-01, resp. -06.



Speciální pokyny pro čištění



Ruční čištění



Všechna lumina a dutiny se musí pečlivě a dokonale vypláchnout.



Vizuální kontrola

Na závěr se musí zkontrolovat, zda na nástroji nejsou viditelná znečištění. V tomto případě se musí předcházející kroky zopakovat.



Péče o vkládací nástroj

V rámci péče by se měly pohyblivé součásti, jako jsou klouby, kloubové závěsy a závitové části, ošetřit vhodným ošetřujícím olejem.

Obecné informace

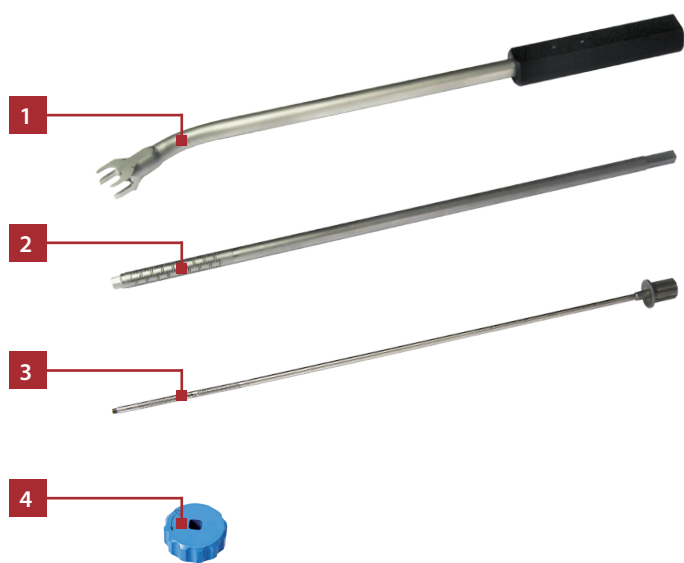
Mimoto platí všeobecné pokyny pro čištění z Příručky pro zpracování implantátů a nástrojů UH 1100.

obelisc™

Návod k montáži a demontáži pro CS 2931G

Zapojené komponenty:

Č.	Č. výr.	Popis výrobku
1	CS 2931-10	Holder curved, length 450 mm
2	CS 2931-11	Expansion rod flexible, length 450 mm
3	CS 2931-12	Locking rod flexible, length 450 mm
4	CS 2931-04	Turning knob





Návod k montáži

CS 2931-11 vzadu nasuňte do ohnutého CS 2931-10 [1].

CS 2931-04 vzadu nasadte na CS 2931-11 [2] a pak vložte CS 2931-12 [3].

Nyní je nástroj úplně smontován [4].



Návod k demontáži

CS 2931-12 vytáhněte směrem dozadu z CS 2931-10 [5].

CS 2931-04 stáhněte z CS 2931-11 [6].

Pak vyjměte CS 2931-11 směrem dozadu z CS 2931-10 [7].

obelisc™

Návod k montáži a demontáži pro CS 2931G


2



Speciální pokyny pro čištění

Pozor: Je třeba se vyvarovat nadměrného ohnutí ohebných částí mimo držadlo.

Ruční čištění

 Všechna lumina a dutiny se musí pečlivě a dokonale vypláchnout. Ohebná součást CS 2931-12 se musí pomocí jednorázové stříkačky propláchnout na proplachovacích otvorech.

Vizuální kontrola

Na závěr se musí zkontrolovat, zda na nástroji nejsou viditelná znečištění. V tomto případě se musí předcházející kroky zopakovat. Přitom se musí především ohebné díly zkontrolovat, zda nejsou znečištěné a poškozené.

Péče o vkládací nástroj

V rámci péče by se měly pohyblivé součásti, jako jsou klouby, kloubové závěsy a závitové části, ošetřit vhodným ošetřujícím olejem.

Další pokyny viz strana 11

Pokyny k strojnímu čištění

Umístěte CS 2931-10 šikmo tak, že se rukojeť položí na síťový koš. Umístěte CS 2931-11 šikmo tak, že se nástroj od ohebné části položí na síťový koš.

Obecné informace

Mimoto platí všeobecné pokyny pro čištění z Příručky pro zpracování implantátů a nástrojů UH 1100.

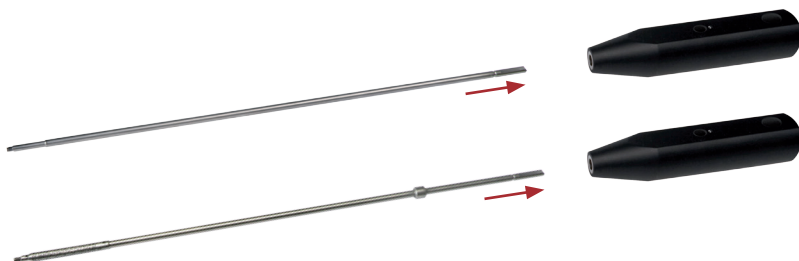
obelisc™

Návod k montáži a demontáži pro CS 2932-X

Zapojené komponenty:

Č.	Č. výr.	Popis výrobku
1	CS 2932-1	Handle for screwdriver, hex 3.5 mm
2	CS 2932-2	Shaft for screwdriver, hex 3.5 mm
3	CS 2932-3	Shaft flexible for screwdriver, hex 3.5 mm

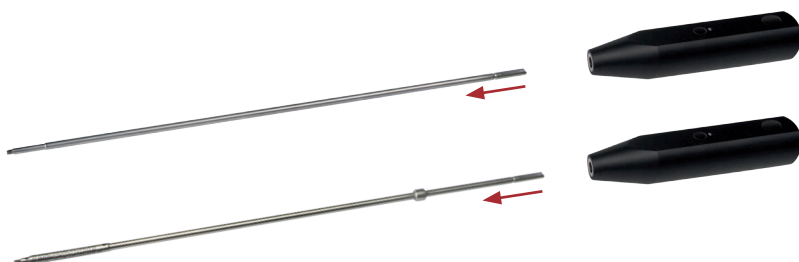




Návod k montáži

Montáž šroubováku pro fixační šroub

Pro sestavení CS 2932-X se CS 2932-2, resp. -3 zasunuje do CS 2932-1, dokud nezapadne. Je nutno zkontrolovat bezpečné upevnění.



Návod k demontáži

Jak pro čištění, tak pro uložení na síťovém koši se musí šroubovák pro fixační šroub demontovat.

Demontáž šroubováku pro fixační šroub

Tažením za CS 2932-2, resp. -3 vytáhněte tuto součást z CS 2932-1.

obelisc™

Návod k montáži a demontáži pro CS 2932-X



Ruční čištění

Všechna lumina a dutiny se musí pečlivě a dokonale vypláchnout.

Vizuální kontrola

Na závěr se musí zkontrolovat, zda na nástroji nejsou viditelná znečištění. V tomto případě se musí předcházející kroky zopakovat.

Obecné informace

Mimoto platí všeobecné pokyny pro čištění z Příručky pro zpracování implantátů a nástrojů UH 1100.

Poznámky

patented
or/and
pat. pend.

Over a Century
of Innovation



ulrich GmbH & Co. KG | Buchbrunnenweg 12 | 89081 Ulm | Německo
Telefon: +49 (0)731 9654-0 | Fax: +49 (0)731 9654-2705
spine@ulrichmedical.com | www.ulrichmedical.com