 Návod k montáži a demontáži
se speciálními pokyny pro čištění

uCentum™

comprehensive posterior system




Ulrich
medical

Pokyny k návodu k montáži a demontáži

Tento dokument uvádí všechny návody k montáži a demontáži, které jsou k dispozici pro systém uCentum. Nástroje se musí demontovat podle pokynů výrobce, aby bylo zajištěno jejich zpracování a uskladnění.

Popisy výrobků v přehledu komponent jsou, v souladu s označením na nástrojích, uváděny v angličtině.

 Uživatel musí zajistit, aby byly k dispozici a aby byly respektovány aktuální verze chirurgické techniky související s daným systémem a „Příručky pro zpracování implantátů a nástrojů“ UH 1100. Ty jsou k dispozici také na adrese: **www.ifu.ulrichmedical.com**.

Obsah

uCentum™ Návod k montáži a demontáži pro CS 3829	4	1
uCentum™ Návod k montáži a demontáži pro CS 3835	6	2
uCentum™ Návod k montáži a demontáži pro CS 3847	8	3
uCentum™ Návod k montáži a demontáži pro CS 3829-01	10	4
uCentum™ Návod k montáži a demontáži pro CS 3846-01 / CS 7144	12	5
uCentum™ Návod k montáži a demontáži pro CS 7158-0X	14	6
uCentum™ Návod k montáži a demontáži pro CS 3825-XX	16	7
uCentum™ Návod k montáži a demontáži pro CS 3032-XX	18	8
uCentum™ Návod k montáži a demontáži pro CS 3846 / CS 3849 / CS 7144	22	9
uCentum™ Návod k montáži a demontáži pro CS 3018-XX / CS 3823-100 / CS 3821-XX / CS 7138	24	10
uCentum™ Návod k montáži a demontáži pro CS 3830-XX	26	11
uCentum™ Návod k montáži a demontáži pro CS 3834-XX	28	12
uCentum™ Návod k montáži a demontáži pro CS 3822-XX	30	13
uCentum™ Návod k montáži a demontáži pro CS 3843-XX	32	14

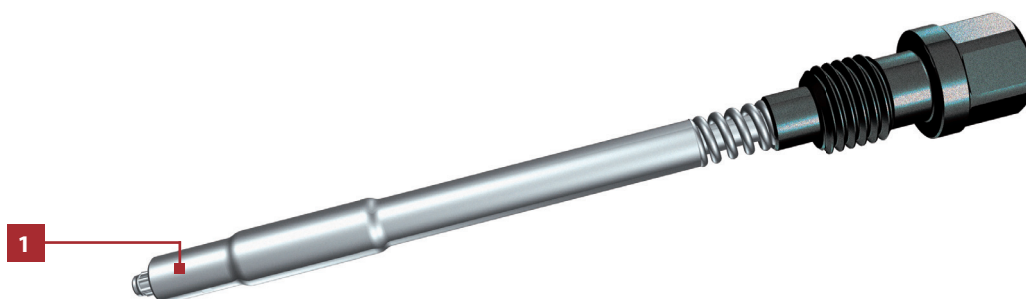
uCentum™

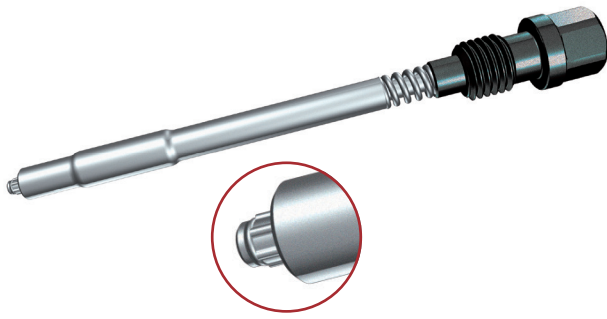
Návod k montáži a demontáži pro CS 3829

1

Zapojené komponenty:

Č.	Č. výr.	Popis výrobku
1	CS 3829	Rod pusher with spring, percutaneous





Speciální pokyny pro čištění



Pružinou a vložkou se musí několikrát pohnout sem a tam a přitom je kartáčovat.

⚠️ Pozor: Zvláště opatrně by se měla kartáčovat citlivá geometrie pracovního konce (viz detail). Potom se musí nástroj z obou stran důkladně vypláchnout v obrácené poloze s pomocí jednorázové stříkačky a kanyly, aby zbytky nezaschly.

Mimoto platí všeobecné pokyny pro čištění z Příručky pro zpracování implantátů a nástrojů UH 1100.

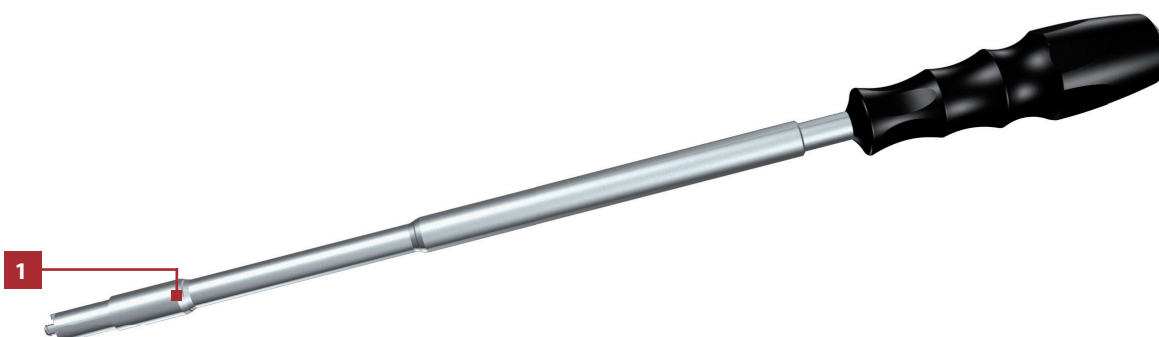
uCentum™

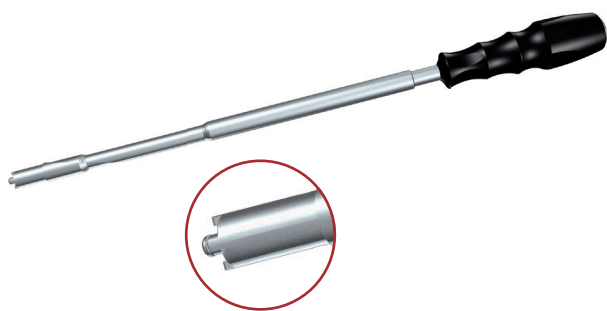
Návod k montáži a demontáži pro CS 3835

Zapojené komponenty:

Č.	Č. výr.	Popis výrobku
1	CS 3835	Screwdriver for locking screw, pre-fixation, self-retaining

2





Speciální pokyny pro čištění



⚠️ Pozor: Zvláště opatrně by se měla kartáčovat citlivá geometrie pracovního konce (viz detail). Potom se musí nástroj důkladně vypláchnout, aby zbytky nezaschly.

Mimoto platí všeobecné pokyny pro čištění z Příručky pro zpracování implantátů a nástrojů UH 1100.

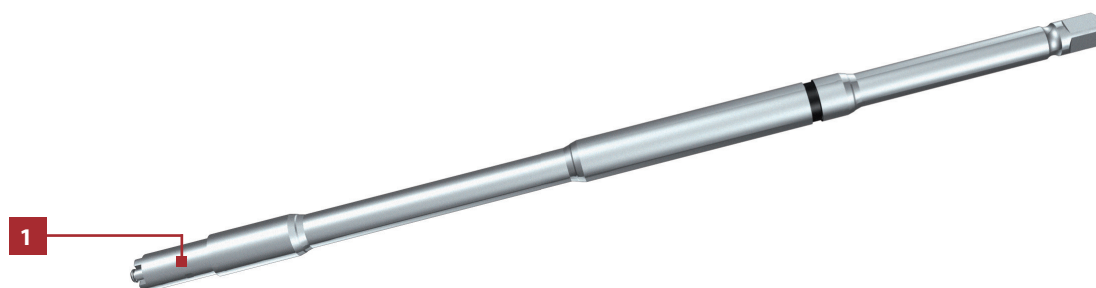
uCentum™

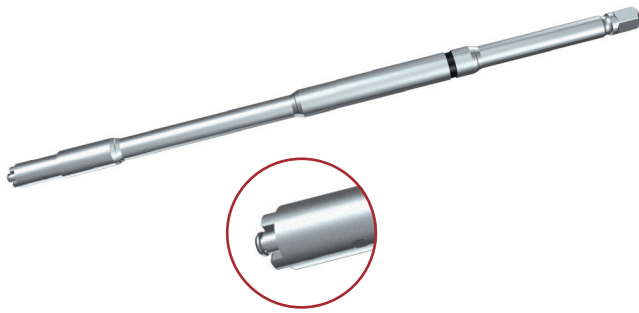
Návod k montáži a demontáži pro CS 3847

Zapojené komponenty:

Č.	Č. výr.	Popis výrobku
1	CS 3847	Screwdriver for locking screw, pre-fixation, coupling V

3





Speciální pokyny pro čištění



⚠️ Pozor: Zvláště opatrně by se měla kartáčovat citlivá geometrie pracovního konce (viz detail). Potom se musí nástroj důkladně vypláchnout, aby zbytky nezaschly.

Mimoto platí všeobecné pokyny pro čištění z Příručky pro zpracování implantátů a nástrojů UH 1100.

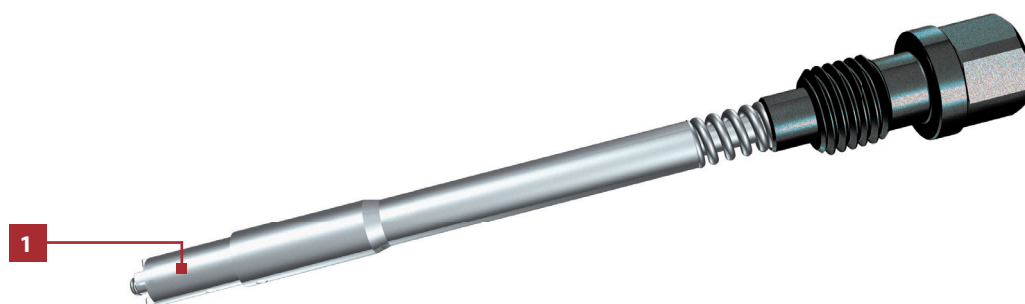
uCentum™

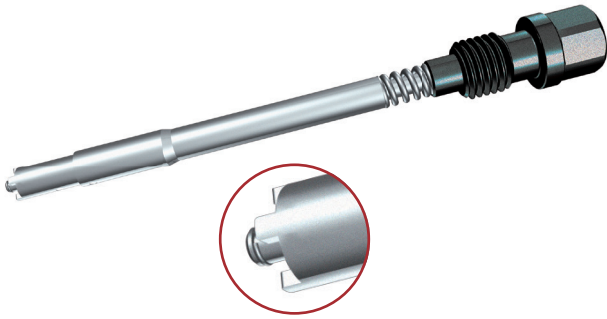
Návod k montáži a demontáži pro CS 3829-01

Zapojené komponenty:

Č.	Č. výr.	Popis výrobku
1	CS 3829-01	Rod pusher with spring, percutaneous, for screws, pre-fixation

4





Speciální pokyny pro čištění



Pružinou a vložkou se musí několikrát pohnout sem a tam a přitom je kartáčovat.



⚠ Pozor: Zvláště opatrně by se měla kartáčovat citlivá geometrie pracovního konce (viz detail). Potom se musí nástroj důkladně vypláchnout, aby zbytky nezaschly.

Mimoto platí všeobecné pokyny pro čištění z Příručky pro zpracování implantátů a nástrojů UH 1100.

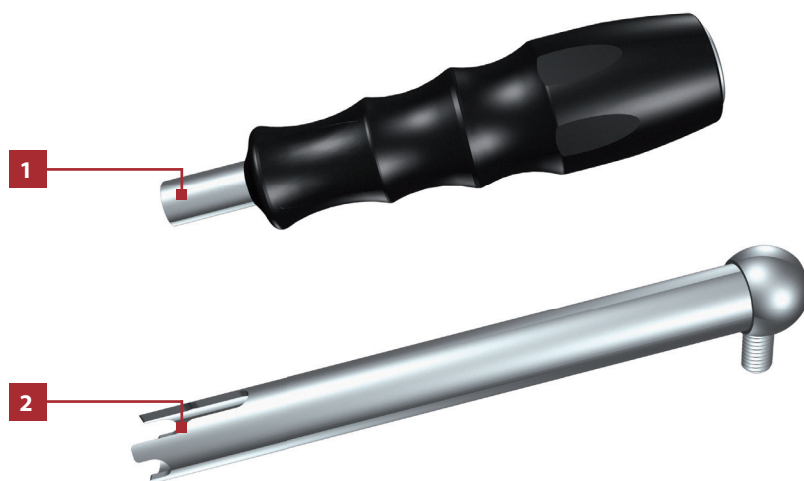
uCentum™

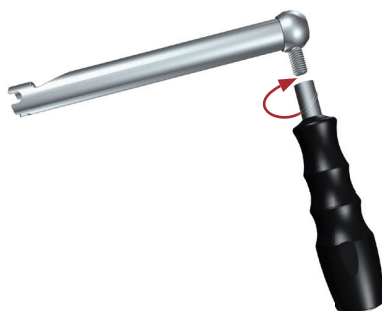
Návod k montáži a demontáži pro CS 3846-01 / CS 7144

Zapojené komponenty:

Č.	Č. výr.	Popis výrobku
1	CS 7144	Handle L, M8
2	CS 3846-01	Counterpart for Connector

5

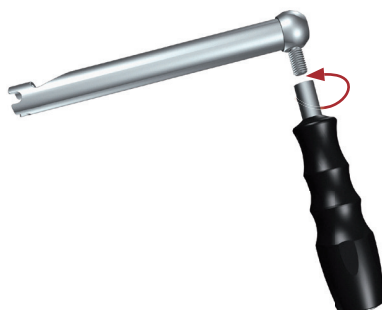




Návod k montáži

Montáž držáku

CS 7144 se našroubuje na CS 3846-01.



Návod k demontáži

Demontáž držáku

Jak pro čištění, tak pro uložení na síťovém koši se musí CS 7144 odšroubovat od CS 3846-01.

Speciální pokyny pro čištění

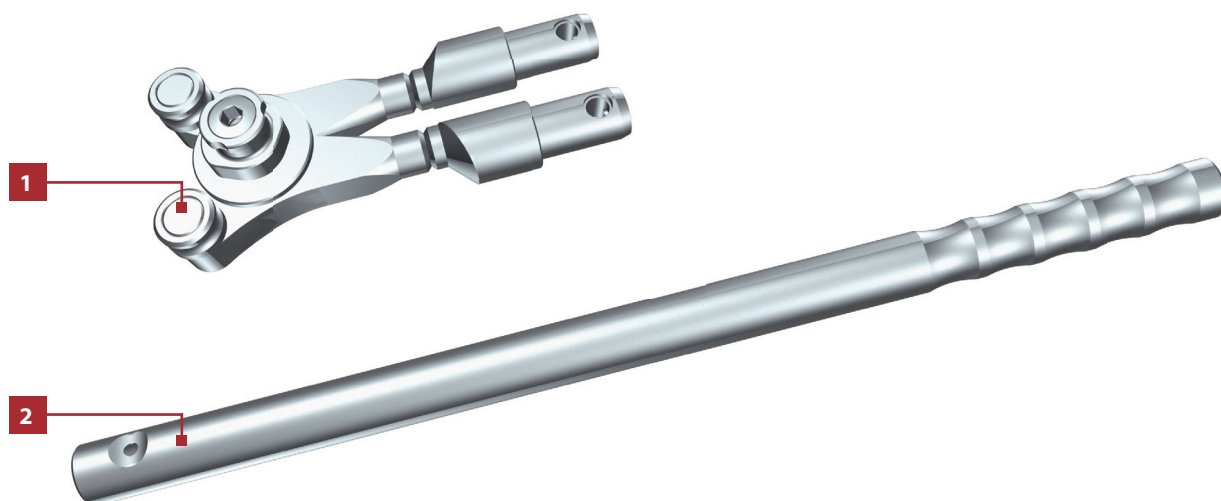
Žádné speciální pokyny pro čištění. Mimoto platí všeobecné pokyny pro čištění z Příručky pro zpracování implantátů a nástrojů UH 1100.

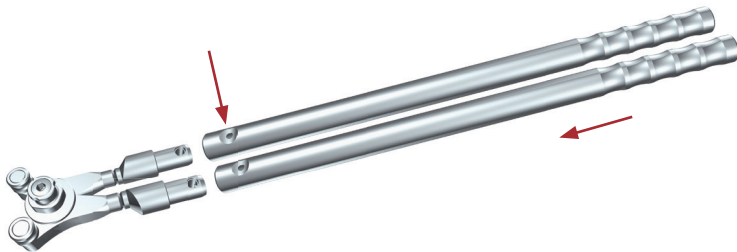
uCentum™

Návod k montáži a demontáži pro CS 7158-0X

Zapojené komponenty:

Č.	Č. výr.	Popis výrobku
1	CS 7158-01	Bending head for rod bending forceps, long
2	CS 7158-02	Handle for rod bending forceps, long



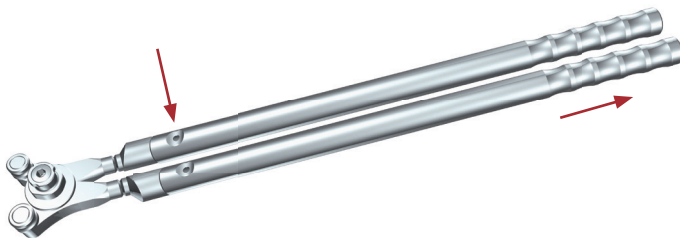


Návod k montáži

Montáž kleští na ohýbání tyčí

Tlačítko na CS 7158-01 se musí pro montáž CS 7158-02 zatlačit, aby se CS 7158-02 mohla nasunout přes nástavec rukojeti ohýbací hlavy. Pokud tlačítko zapadne do otvoru rukojeti, je rukojeť CS 7158-02 správně namontovaná. Na CS 7158-01 je nutno namontovat obě CS 7158-02.

6



Návod k demontáži

Demontáž kleští na ohýbání tyčí

Tlačítko na CS 7158-01 je třeba zatlačit tak daleko, aby bylo možné CS 7158-02 lehkým tažením uvolnit. Od CS 7158-01 je nutno odmontovat obě CS 7158-02.

Speciální pokyny pro čištění

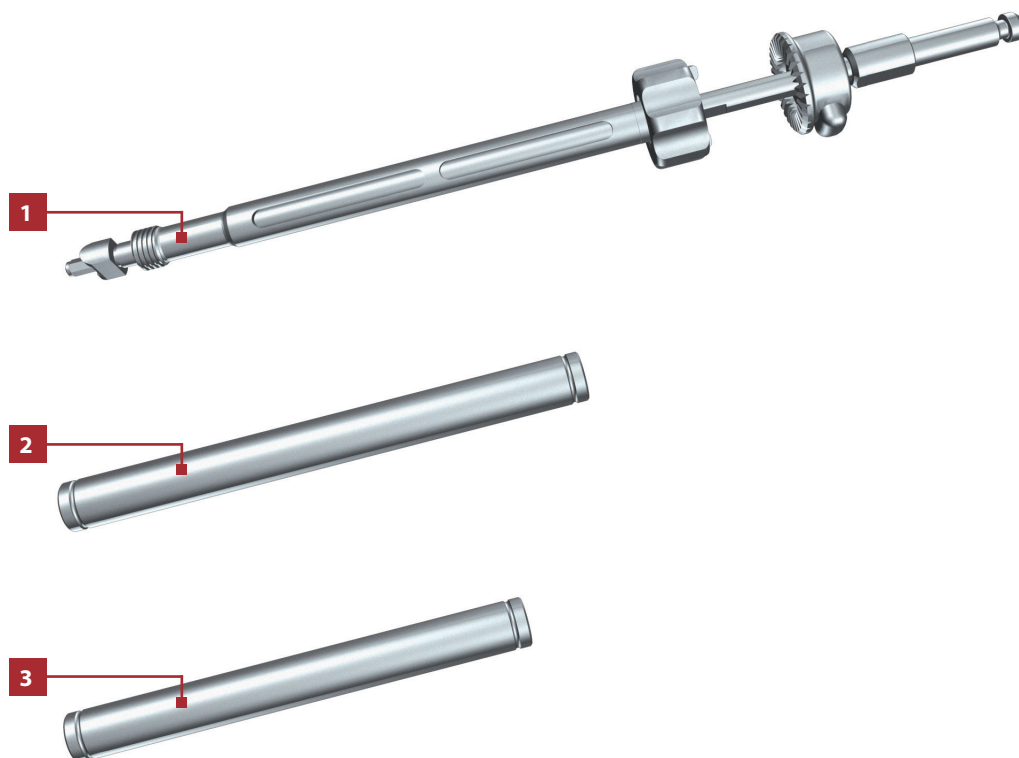
Žádné speciální pokyny pro čištění. Mimoto platí všeobecné pokyny pro čištění z Příručky pro zpracování implantátů a nástrojů UH 1100.

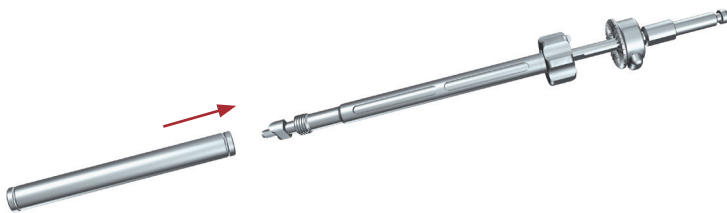
uCentum™

Návod k montáži a demontáži pro CS 3825-XX

Zapojené komponenty:

Č.	Č. výr.	Popis výrobku
1	CS 3825-01	Screwdriver, open, cannulated, hex 3.5 mm, coupling A
2	CS 3825-02	Protection sleeve
3	CS 3825-03	Protection sleeve for longarm screw





Návod k montáži

Montáž šroubováku

CS 3825-02 nebo -03 se nasadí na CS 3825-01 jako ochrana tkáně.



Návod k demontáži

Jak pro čištění, tak pro uložení na síťovém koši se musí CS 3825-XX demontovat.

Demontáž šroubováku

CS 3825-02 nebo -03 se stáhne z CS 3825-01.

Speciální pokyny pro čištění

Žádné speciální pokyny pro čištění. Mimoto platí všeobecné pokyny pro čištění z Příručky pro zpracování implantátů a nástrojů UH 1100.

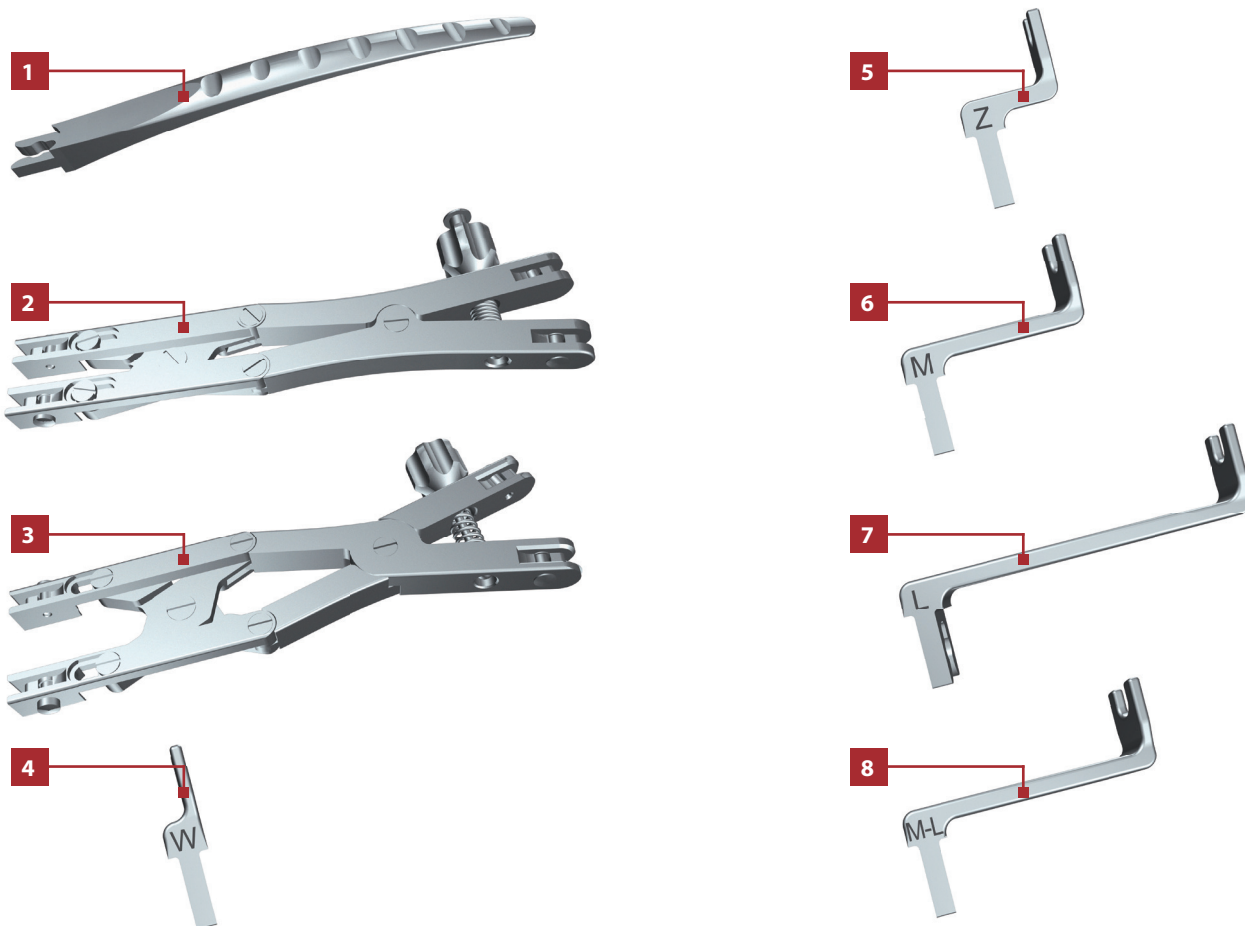
uCentum™

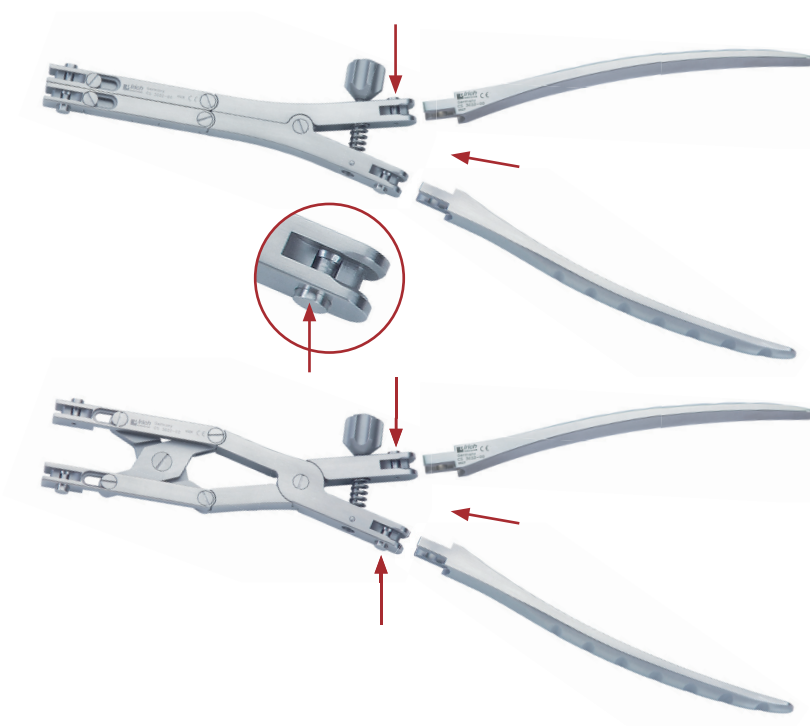
Návod k montáži a demontáži pro CS 3032-XX

Zapojené komponenty:

Č.	Č. výr.	Popis výrobku
1	CS 3032-00	Handle for distraction and compression forceps
2	CS 3032-01	Distraction forceps
3	CS 3032-02	Compression forceps
4	CS 3032-05	Blade for distraction and compression forceps, fig. W, X
5	CS 3032-07	Blade for distraction and compression forceps, fig. Y, Z
6	CS 3032-08	Blade for distraction and compression forceps, fig. M, width 47 mm
7	CS 3032-09	Blade for distraction and compression forceps, fig. L, width 90 mm
8	CS 3032-10	Blade for distraction and compression forceps, M-L

8





Návod k montáži

Vsazení rukojetí do distrakčních nebo kompresních kleští

Obě rukojeti CS 3032-00 se vkládají až nadoraz do CS 3032-01 nebo -02. Během vkládání CS 3032-00 vždy stiskněte tlačítko na CS 3032-01 nebo -02 (červená šipka).

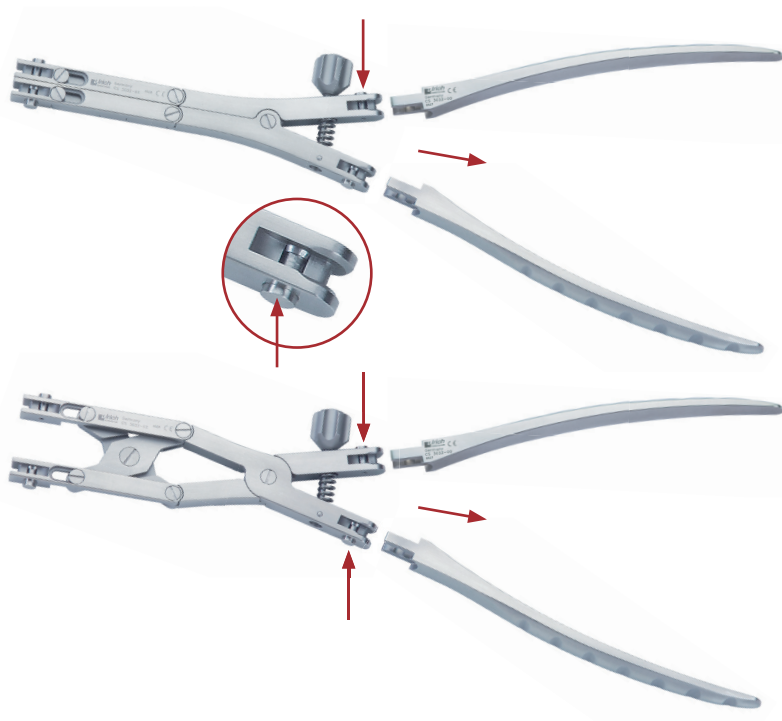


Vsazení lopatky do distrakčních nebo kompresních kleští

Smontované CS 3032-00 a -01 případně CS 3032-00 a -02 se používají s příslušným CS 3032-05 až -10. Vsazení CS 3032-05 až -10 se provádí obdobně jako vsazení CS 3032-00 stisknutím příslušných tlačítek na CS 3032-01 resp. CS 3032-02.

uCentum™

Návod k montáži a demontáži pro CS 3032-XX



Návod k demontáži

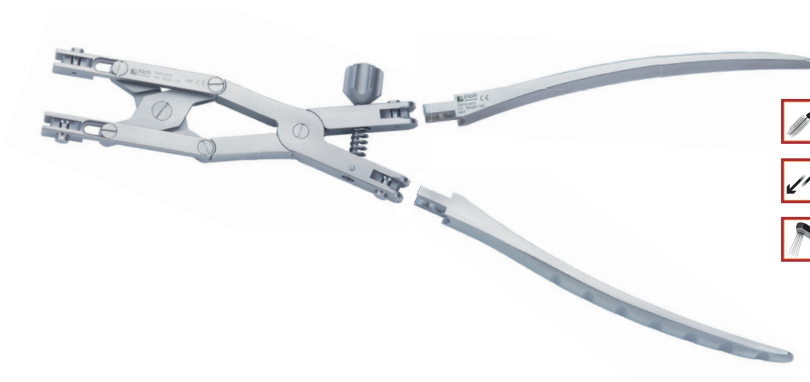
Jak pro čištění, tak pro uložení na síťovém koši se musí CS 3032-XX demontovat.

Odstranění rukojetí z distrakčních nebo kompresních kleští

Stisknutím tlačítek na CS 3032-01 nebo -02 je možné odstranit CS 3032-00.

Odstranění lopatek z distrakčních nebo kompresních kleští

CS 3032-05 až -10 se stisknutím příslušných tlačítek na nástroji rovněž odpojí.



Speciální pokyny pro čištění

Obtížně přístupná místa by se měla předběžně ručně očistit kartáčem ve vodní lázni. Mimoto by se měly klouby v zavřeném a otevřeném stavu vykartáčovat a několikrát jimi pohnout sem a tam. Potom se musí nástroj důkladně opláchnout, aby zbytky nemohly zaschnout.

Mimoto platí všeobecné pokyny pro čištění z Příručky pro zpracování implantátů a nástrojů UH 1100.

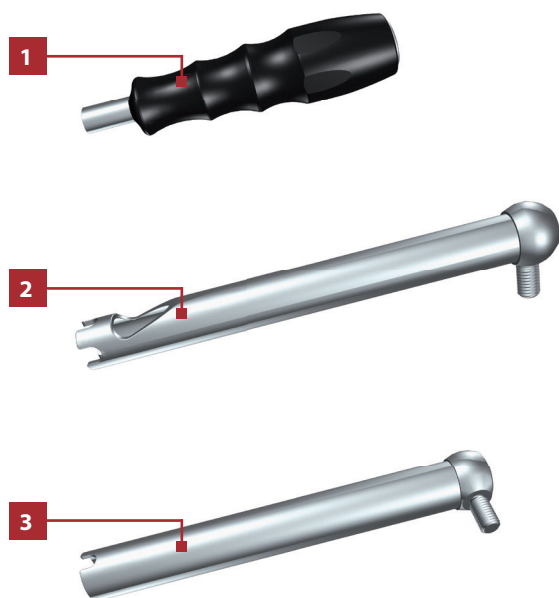
uCentum™

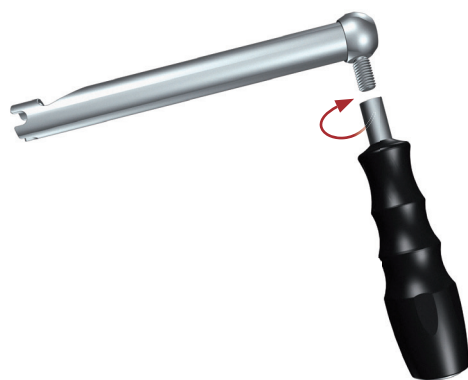
Návod k montáži a demontáži pro CS 3846 / CS 3849 / CS 7144

Zapojené komponenty:

Č.	Č. výr.	Popis výrobku
1	CS 7144	Handle L, M8
2	CS 3846	Counterpart, open
3	CS 3849	Counterpart, percutaneous

9

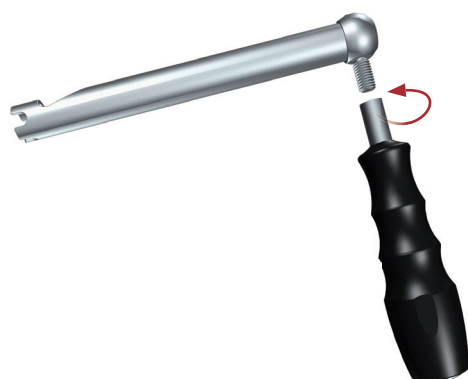




Návod k montáži

Montáž držáku

CS 7144 se našroubuje na CS 3846 nebo CS 3849 ve směru hodinových ručiček.



Návod k demontáži

Demontáž držáku

Jak pro čištění, tak pro uložení na síťovém koši se musí CS 7144 odšroubovat od CS 3846 nebo od CS 3849.

Speciální pokyny pro čištění

Žádné speciální pokyny pro čištění. Mimoto platí všeobecné pokyny pro čištění z Příručky pro zpracování implantátů a nástrojů UH 1100.

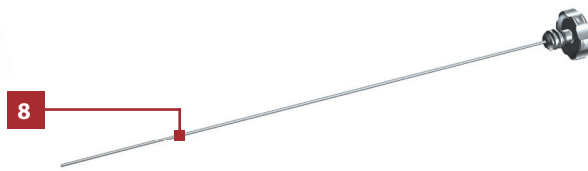
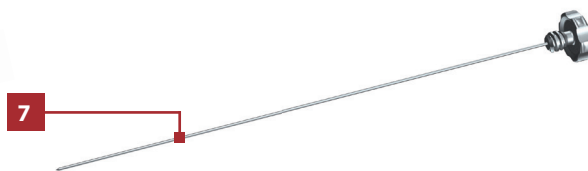
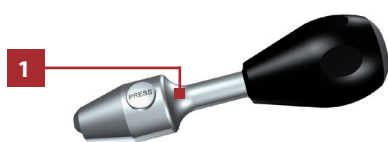
uCentum™

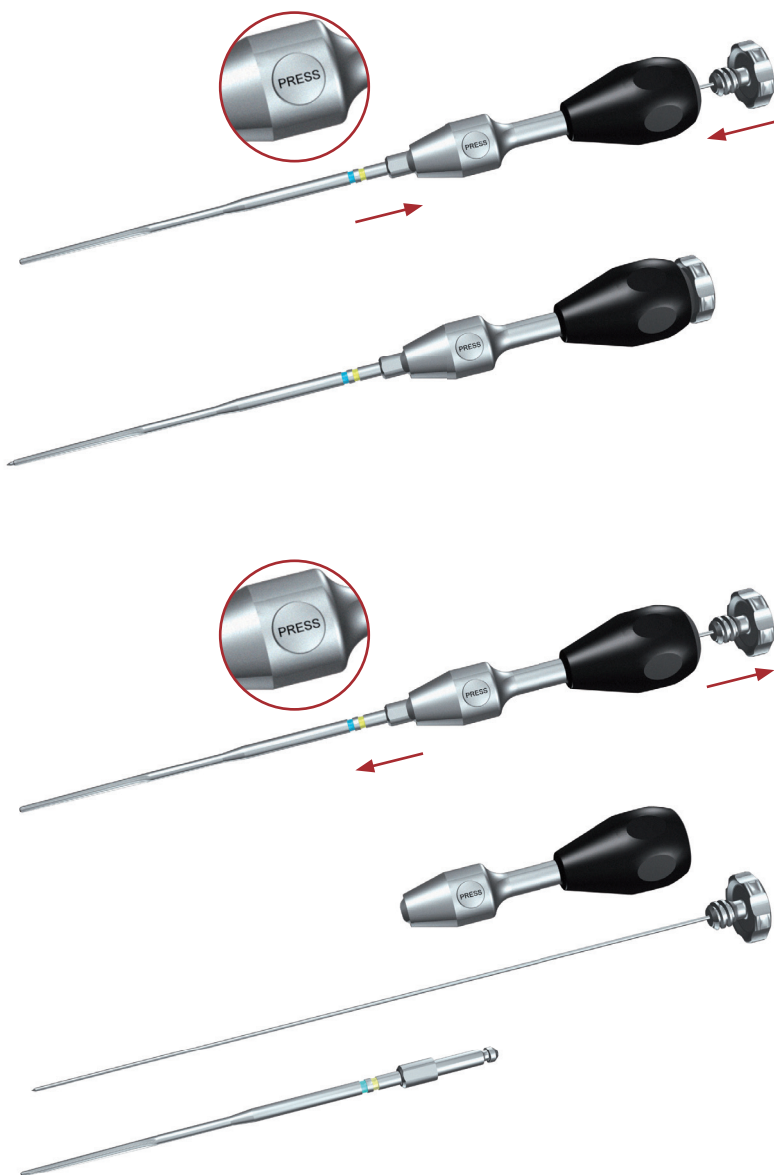
Návod k montáži a demontáži

pro CS 3018-XX / CS 3823-100 / CS 3821-XX / CS 7138

Zapojené komponenty:

Č.	Č. výr.	Popis výrobku
1	CS 7138	Gearshift handle, Tr 12x3, coupling A
2	CS 3018-04	Awl, cannulated, for screws Ø 4.5/5.5 mm
3	CS 3018-05	Awl, cannulated, for screws Ø 6.5 mm
4	CS 3018-06	Awl, cannulated, for screws Ø 7.5 mm
5	CS 3018-07	Awl, cannulated, for screws Ø 8.5 mm
6	CS 3823-100	Awl, cannulated, for screws Ø 10.0 mm, coupling A
7	CS 3821-01	Trocar wire
8	CS 3821-02	Trocar wire, blunt





Návod k montáži

Montáž kanylovaného šídla

CS 7138 se nasadí na vhodné CS 3018-XX nebo CS 3823-100 a zašroubuje se CS 3821-XX. Během vsazování CS 3018-XX nebo CS 3823-100 se musí tisknout tlačítko na CS 7138 (viz detail).

Pro různé průměry šroubů (4,5 mm, 5,5 mm, 6,5 mm, 7,5 mm, 8,5 mm a 10 mm) jsou k dispozici přiměřené CS 3018-XX nebo CS 3823-100.

Návod k demontáži

Jak pro čištění, tak pro uložení na síťovém koši se musí demontovat všechny jednotlivé součástky CS 3018-XX / CS 3823-100 / CS 3821-XX.

Demontáž kanylovaného šídla

CS 3821-01 nebo -02 se vyšroubuje z CS 7138 a vytáhne směrem dozadu. Pak se tisknutím tlačítka na CS 3018-XX nebo CS 3823-100 odstraní z CS 7138.

Speciální pokyny pro čištění

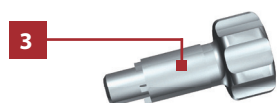
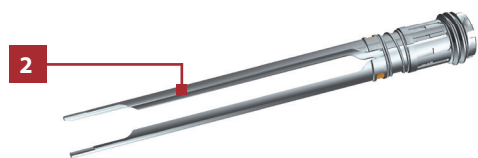
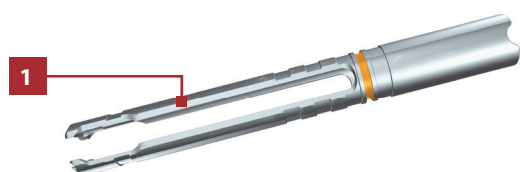
Žádné speciální pokyny pro čištění. Mimoto platí všeobecné pokyny pro čištění z Příručky pro zpracování implantátů a nástrojů UH 1100.

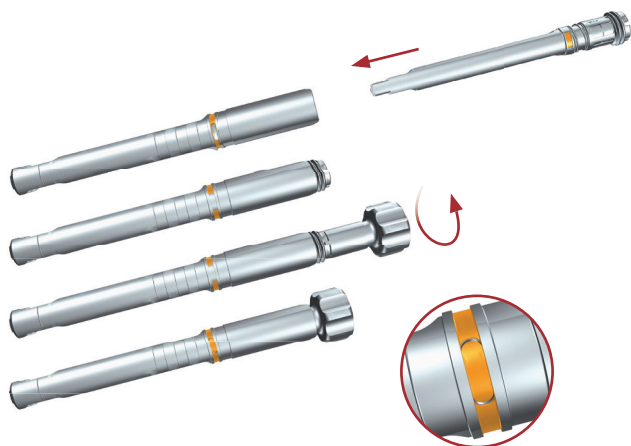
uCentum™

Návod k montáži a demontáži pro CS 3830-XX

Zapojené komponenty:

Č.	Č. výr.	Popis výrobku
1	CS 3830-01	Outer sleeve for guide sleeve
2	CS 3830-02	Stamp for guide sleeve
3	CS 3830-04	Assembling instrument for guide sleeve





Návod k montáži

Montáž vodícího pouzdra

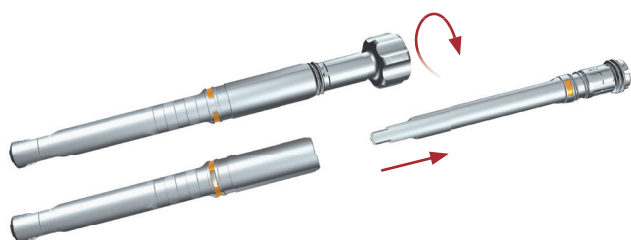
CS 3830-02 se zasune do CS 3830-01 a zašroubuje s pomocí CS 3830-04. CS 3830-02 je správně umístěn, když je barevný kroužek CS 3830-02 uvnitř značení CS 3830-01, viz detail.

Návod k demontáži

Jak pro čištění, tak pro uložení na síťovém koši se musí CS 3830-XX demontovat.

Demontáž vodícího pouzdra

CS 3830-02 se pomocí montážního nástroje vyšroubuje z CS 3830-01 a pak se vytáhne směrem dozadu.

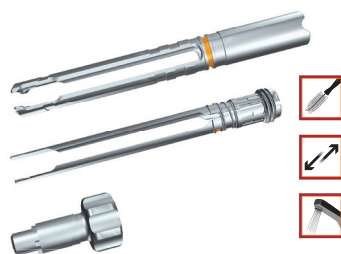


Speciální pokyny pro čištění

Čištění vodícího pouzdra

Obtížně přístupná místa by se měla předběžně ručně očistit kartáčem ve vodní lázni. Mimoto by se měl pružící prvek ve stačeném i v uvolněném stavu vykartáčovat a několikrát jím pohnout sem a tam. Rovněž by se mělo prvkem se závitem CS 3830-02 otáčet a vykartáčovat ho v různých polohách. Potom se musí nástroj důkladně opláchnout, aby zbytky nemohly zaschnout.

Mimoto platí všeobecné pokyny pro čištění z Příručky pro zpracování implantátů a nástrojů UH 1100.



uCentum™

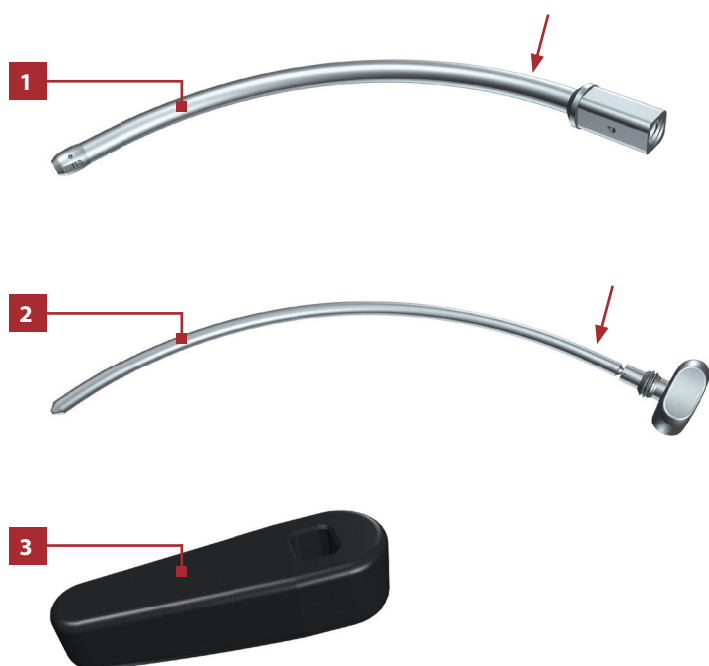
Návod k montáži a demontáži pro CS 3834-XX

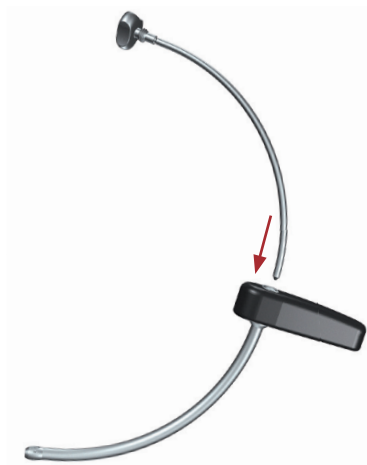
Zapojené komponenty:

Č.	Č. výr.	Popis výrobku
1	CS 3834-01	Tube for rod inserter
2	CS 3834-02	Stamp for rod inserter
3	CS 3834-03	Handle for rod inserter

Upozornění

CS 3834-01 a CS 3834-02 je třeba považovat za prodejní resp. funkční jednotku a pouze jako takové se smí používat. K zajištění funkce nástroje se musí shodovat poslední tři číslice příslušných čísel LOT (šarže) uvedených položek. Pokud tomu tak není, nástroj se nesmí používat, protože funkčnost nelze zaručit.

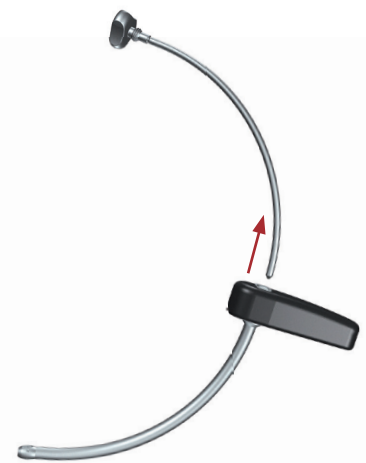




Návod k montáži

Vsazení rukojeti a razníku

CS 3834-03 se v požadované poloze nasadí na CS 3834-01 a natlačuje tak daleko, dokud nezapadne. Potom se CS 3834-02 zavede do CS 3834-01.



Návod k demontáži

Odstranění razníku a rukojeti

CS 3834-02 se uvolní vyšroubováním a pak se vytáhne z trubice. Pak se odebere CS 3834-03.

Speciální pokyny pro čištění

Žádné speciální pokyny pro čištění. Mimoto platí všeobecné pokyny pro čištění z Příručky pro zpracování implantátů a nástrojů UH 1100.

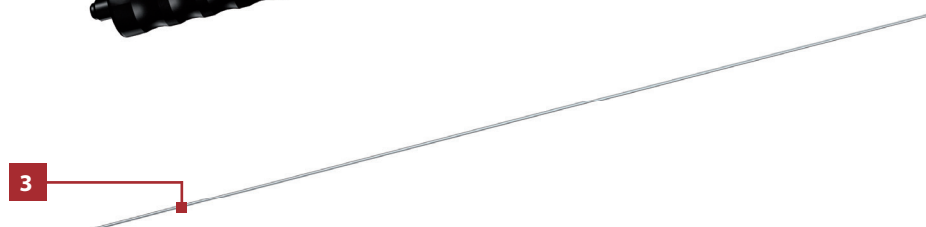
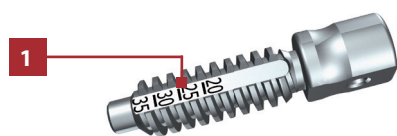
uCentum™

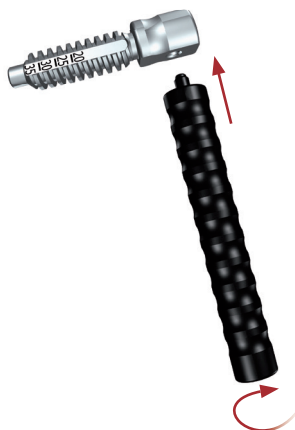
Návod k montáži a demontáži pro CS 3822-XX

Zapojené komponenty:

Č.	Č. výr.	Popis výrobku
1	CS 3822-01	Threaded element for guidewire holder
2	CS 3822-02	Handle for guidewire holder
3	CS 2624	Guidewire, Ø 1.5 mm, length 500 mm
4*	CS 7173-580	Guidewire, Ø 1.5 mm, length 580 mm

*Alternativa pro 3




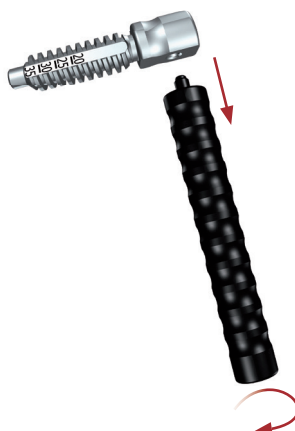


Návod k montáži

Nasazení rukojeti do prvku se závitem

CS 3822-02 se zašroubuje ve směru hodinových ručiček do CS 3822-01.

 **Pozor:** CS 3822-02 se nesmí zašroubovat až na doraz.



Návod k demontáži

Vyjmutí rukojeti z prvku se závitem

Při demontáži se může případně stát, že se CS 2624 nebo CS 7173-580 ještě nalézá v CS 3822-XX. Úplným vyšroubováním CS 3822-02 z CS 3822-01 se tento může vyjmout z držadla.

Speciální pokyny pro čištění

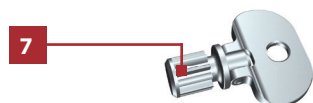
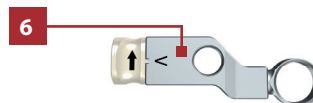
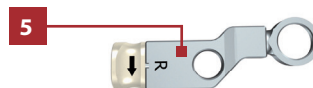
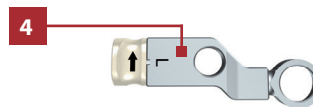
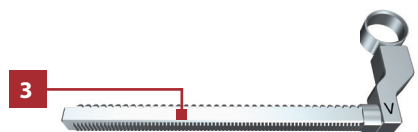
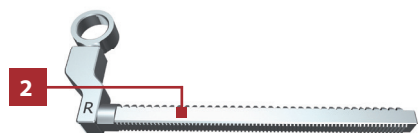
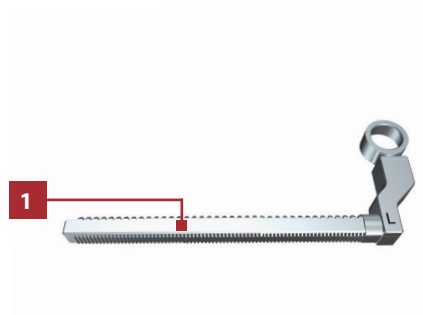
Žádné speciální pokyny pro čištění. Mimoto platí všeobecné pokyny pro čištění z Příručky pro zpracování implantátů a nástrojů UH 1100.

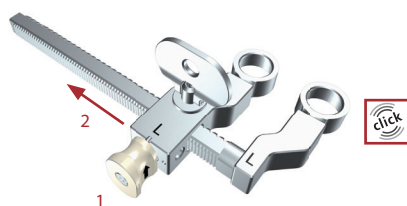
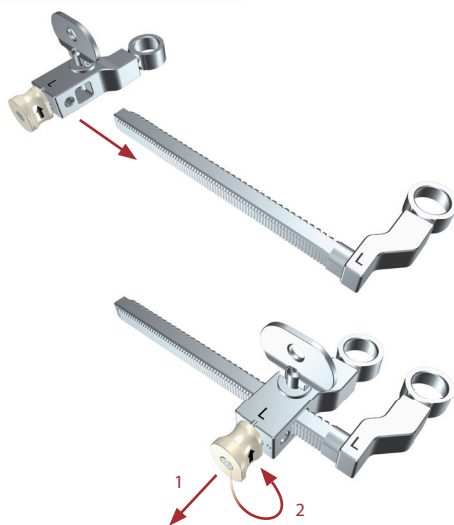
uCentum™

Návod k montáži a demontáži pro CS 3843-XX

Zapojené komponenty:

Č.	Č. výr.	Popis výrobku
1	CS 3843-01	Retractor for percutaneous reduction, left
2	CS 3843-02	Retractor for percutaneous reduction, right
3	CS 3843-03	Retractor for percutaneous reduction, variable
4	CS 3843-04	Reduction arm, percutaneous, left
5	CS 3843-05	Reduction arm, percutaneous, right
6	CS 3843-06	Reduction arm, percutaneous, variable
7	CS 3843-07	Reduction wheel





Návod k montáži



Důležité: Tlačítko na CS 3843-04 až -06 musí být svisle zaaretované.

Montáž repositionního ramena

CS 3843-04 až -06 s CS 3843-07 se nasune na CS 3843-01 až -03 a uvede do přiměřené vzájemné vzdálenosti.

Návod k demontáži

Jak pro čištění, tak pro uložení na síťovém koši se musí CS 3843-XX demontovat.

Demontáž repositionního ramena

Zaaretovat tlačítko ve svislé poloze a CS 3843-04 až -06 sejmout z CS 3843-01 až -03.

Speciální pokyny pro čištění

Nástroj se musí na bočním otvoru k aretačnímu mechanismu důkladně vypláchnout pomocí jednorázové stříkačky, aby zbytky nemohly vyschnout.

Mimoto platí všeobecné pokyny pro čištění z Příručky pro zpracování implantátů a nástrojů UH 1100.

Poznámky



Over a Century
of Innovation



Ulrich GmbH & Co. KG | Buchbrunnenweg 12 | 89081 Ulm | Německo
Telefon: +49 (0)731 9654-0 | Fax: +49 (0)731 9654-2705
spine@ulrichmedical.com | www.ulrichmedical.com